



费尔斯曼

# FMP 50A 小型二指机械手

适用于小型工件的精密抓取 / 装配等场景

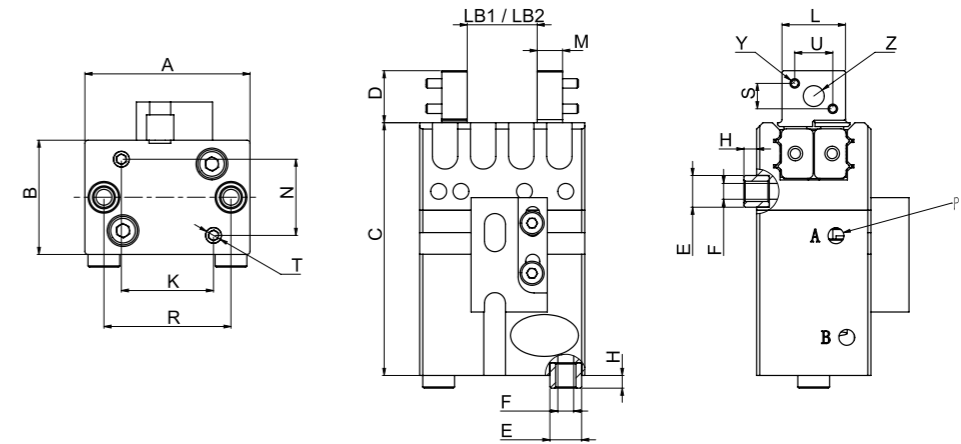


## 技术参数

TYPE SELECTION 表中夹持力/内撑力数据是在6bar额定气压下所得

| 型号        | 单指行程 [mm] | 本体重量 [kg] | 加持力 [N] | 内撑力 [N] | 建议抓取工件重量 [kg] | 允许夹指最大长度 [mm] | 单边夹指最大重量 [kg] | 单次循环气体耗量 [cm³] | 额定气压 [bar] | 防护等级 / | 工作温度 [°] | 重复精度 / |
|-----------|-----------|-----------|---------|---------|---------------|---------------|---------------|----------------|------------|--------|----------|--------|
| FMP-10    | 1         | 0.01      | 9       | 7       | 0.05          | 10            | 0.01          | 0.12           | 6          | 30     | 5-90     | 0.02   |
| FMP-12    | 1.2       | 0.01      | 10      | 8       | 0.05          | 12            | 0.01          | 0.17           | 6          | 30     | 5-90     | 0.02   |
| FMP-16    | 1.5       | 0.022     | 29      | 25      | 0.14          | 20            | 0.01          | 0.32           | 6          | 30     | 5-90     | 0.02   |
| FMP-16-AS | 1.5       | 0.025     | 37      | /       | 0.14          | 20            | 0.01          | 0.69           | 6          | 30     | 5-90     | 0.02   |
| FMP-16-IS | 1.5       | 0.025     | /       | 32      | 0.14          | 20            | 0.01          | 0.53           | 6          | 30     | 5-90     | 0.02   |
| FMP-20    | 2         | 0.035     | 34      | 30      | 0.17          | 25            | 0.01          | 0.41           | 6          | 30     | 5-90     | 0.02   |
| FMP-20-AS | 2         | 0.042     | 42      | /       | 0.17          | 25            | 0.01          | 1.38           | 6          | 30     | 5-90     | 0.02   |
| FMP-20-IS | 2         | 0.042     | /       | 37      | 0.17          | 25            | 0.01          | 0.84           | 6          | 30     | 5-90     | 0.02   |
| FMP-25    | 3         | 0.06      | 38      | 32      | 0.19          | 32            | 0.02          | 0.8            | 6          | 30     | 5-90     | 0.02   |
| FMP-25-AS | 3         | 0.07      | 48      | /       | 0.19          | 32            | 0.02          | 2.5            | 6          | 30     | 5-90     | 0.02   |
| FMP-25-IS | 3         | 0.07      | /       | 41      | 0.19          | 32            | 0.02          | 2              | 6          | 30     | 5-90     | 0.02   |
| FMP-32    | 4         | 0.1       | 80      | 70      | 0.43          | 40            | 0.04          | 1.7            | 6          | 30     | 5-90     | 0.02   |
| FMP-32-AS | 4         | 0.13      | 105     | /       | 0.43          | 40            | 0.04          | 4.1            | 6          | 30     | 5-90     | 0.02   |
| FMP-32-IS | 4         | 0.13      | /       | 90      | 0.43          | 40            | 0.04          | 3.5            | 6          | 30     | 5-90     | 0.02   |
| FMP-40    | 6         | 0.18      | 135     | 110     | 0.7           | 50            | 0.08          | 4.1            | 6          | 30     | 5-90     | 0.02   |
| FMP-40-AS | 6         | 0.24      | 170     | /       | 0.7           | 50            | 0.08          | 10.7           | 6          | 30     | 5-90     | 0.02   |
| FMP-40-IS | 6         | 0.24      | /       | 135     | 0.7           | 50            | 0.08          | 10             | 6          | 30     | 5-90     | 0.02   |
| FMP-50    | 8         | 0.31      | 215     | 195     | 1.05          | 64            | 0.14          | 8              | 6          | 30     | 5-90     | 0.02   |
| FMP-50-AS | 8         | 0.37      | 265     | /       | 1.05          | 64            | 0.14          | 17             | 6          | 30     | 5-90     | 0.02   |
| FMP-50-IS | 8         | 0.38      | /       | 230     | 1.05          | 64            | 0.14          | 15             | 6          | 30     | 5-90     | 0.02   |
| FMP-64    | 10        | 0.53      | 300     | 280     | 1.25          | 80            | 0.24          | 15             | 6          | 30     | 5-90     | 0.02   |
| FMP-64-AS | 10        | 0.62      | 370     | /       | 1.25          | 80            | 0.24          | 27             | 6          | 30     | 5-90     | 0.02   |
| FMP-64-IS | 10        | 0.63      | /       | 335     | 1.25          | 80            | 0.24          | 24.5           | 6          | 30     | 5-90     | 0.02   |

## 外观尺寸图 DIMENSIONAL OVERVIEW



| 型号        | A  | B   | C     | D    | E    | F    | H   | K    | N    | T    | R   | P    | L   | Z    | S | U  | Y    | M   | LB1 | LB2 |
|-----------|----|-----|-------|------|------|------|-----|------|------|------|-----|------|-----|------|---|----|------|-----|-----|-----|
| FMP-10    | 10 | 8   | 18    | 4.5  | Φ2   | M1.2 | 1.5 | /    | /    | /    | 7.6 | Φ2.3 | 4.6 | Φ1.6 | / | /  | /    | 2   | 4   | 6   |
| FMP-12    | 12 | 9.5 | 19    | 5.5  | Φ2.5 | M1.6 | 1.5 | /    | /    | /    | 9   | Φ2.3 | 5.6 | Φ2   | / | /  | /    | 2.5 | 4.6 | 7   |
| FMP-16    | 16 | 13  | 22    | 7.2  | Φ3   | M2   | 1   | 9.5  | 9    | M2.5 | 12  | Φ2.3 | 8   | M3   | 3 | 5  | Φ1.5 | 3   | 7   | 10  |
| FMP-16-AS | 16 | 13  | 27    | 7.2  | Φ3   | M2   | 1   | 9.5  | 9    | M2.5 | 12  | Φ2.3 | 8   | M3   | 3 | 5  | Φ1.5 | 3   | 7   | 10  |
| FMP-16-IS | 16 | 13  | 27    | 7.2  | Φ3   | M2   | 1   | 9.5  | 9    | M2.5 | 12  | Φ2.3 | 8   | M3   | 3 | 5  | Φ1.5 | 3   | 7   | 10  |
| FMP-20    | 20 | 16  | 24.9  | 8.2  | Φ4   | M2.5 | 2   | 12   | 12   | M2.5 | 15  | M3   | 9   | M4   | 4 | 6  | Φ1.5 | 3.5 | 9   | 13  |
| FMP-20-AS | 20 | 16  | 33.9  | 8.2  | Φ4   | M2.5 | 2   | 12   | 12   | M2.5 | 15  | M3   | 9   | M4   | 4 | 6  | Φ1.5 | 3.5 | 9   | 13  |
| FMP-20-IS | 20 | 16  | 33.9  | 8.2  | Φ4   | M2.5 | 2   | 12   | 12   | M2.5 | 15  | M3   | 9   | M4   | 4 | 6  | Φ1.5 | 3.5 | 9   | 13  |
| FMP-25    | 26 | 18  | 27    | 8.2  | Φ5   | M3   | 2   | 14.5 | 12   | M3   | 20  | M3   | 10  | M4   | 4 | 6  | Φ1.5 | 4   | 11  | 17  |
| FMP-25-AS | 26 | 18  | 39.8  | 8.2  | Φ5   | M3   | 2   | 14.5 | 12   | M3   | 20  | M3   | 10  | M4   | 4 | 6  | Φ1.5 | 4   | 11  | 17  |
| FMP-25-IS | 26 | 18  | 39.8  | 8.2  | Φ5   | M3   | 2   | 14.5 | 12   | M3   | 20  | M3   | 10  | M4   | 4 | 6  | Φ1.5 | 4   | 11  | 17  |
| FMP-32    | 32 | 22  | 34    | 10.2 | Φ6   | M4   | 2.5 | 18   | 13.8 | M3   | 25  | M5   | 12  | M5   | 5 | 8  | Φ2   | 5   | 14  | 22  |
| FMP-32-AS | 32 | 22  | 47.3  | 10.2 | Φ6   | M4   | 2.5 | 18   | 13.8 | M3   | 25  | M5   | 12  | M5   | 5 | 8  | Φ2   | 5   | 14  | 22  |
| FMP-32-IS | 32 | 22  | 47.3  | 10.2 | Φ6   | M4   | 2.5 | 18   | 13.8 | M3   | 25  | M5   | 12  | M5   | 5 | 8  | Φ2   | 5   | 14  | 22  |
| FMP-40    | 40 | 26  | 39    | 12.3 | Φ6   | M4   | 2.5 | 24   | 13.8 | M3   | 32  | M5   | 16  | M5   | 6 | 10 | Φ2.5 | 6   | 16  | 28  |
| FMP-40-AS | 40 | 26  | 63.75 | 12.3 | Φ6   | M4   | 2.5 | 24   | 13.8 | M3   | 32  | M5   | 16  | M5   | 6 | 10 | Φ2.5 | 6   | 16  | 28  |
| FMP-40-IS | 40 | 26  | 63.75 | 12.3 | Φ6   | M4   | 2.5 | 24   | 13.8 | M3   | 32  | M5   | 16  | M5   | 6 | 10 | Φ2.5 | 6   | 16  | 28  |
| FMP-50    | 50 | 30  | 46    | 14   | Φ8   | M5   | 2.5 | 33   | 17.5 | M3   | 40  | M5   | 18  | M6   | 8 | 12 | Φ3   | 8   | 18  | 34  |
| FMP-50-AS | 50 | 30  | 65.3  | 14   | Φ8   | M5   | 2.5 | 33   | 17.5 | M3   | 40  | M5   | 18  | M6   | 8 | 12 | Φ3   | 8   | 18  | 34  |
| FMP-50-IS | 50 | 30  | 65.3  | 14   | Φ8   | M5   | 2.5 | 33   | 17.5 | M3   | 40  | M5   | 18  | M6   | 8 | 12 | Φ3   | 8   | 18  | 34  |
| FMP-64    | 64 | 35  | 54    | 15.9 | Φ8   | M5   | 2.5 | 45   | 18   | M3   | 52  | M5   | 20  | M8   | 9 | 12 | Φ4   | 10  | 24  | 44  |
| FMP-64-AS | 64 | 35  | 69    | 15.9 | Φ8   | M5   | 2.5 | 45   | 18   | M3   | 52  | M5   | 20  | M8   | 9 | 12 | Φ4   | 10  | 24  | 44  |
| FMP-64-IS | 64 | 35  | 69    | 15.9 | Φ8   | M5   | 2.5 | 45   | 18   | M3   | 52  | M5   | 20  | M8   | 9 | 12 | Φ4   | 10  | 24  | 44  |