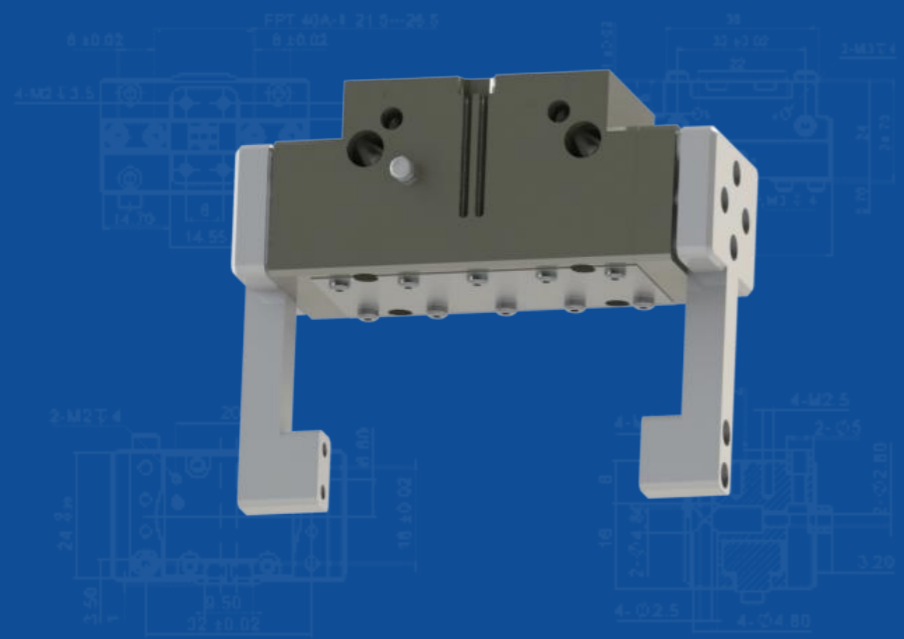


高防护二指机械手

FPD系列



机械加工

搬运与上下料

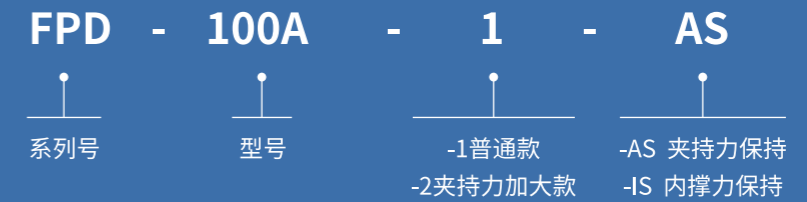
自动化装配线

自动化检测与测试

包装与封装

铸造

气爪型号命名规则



选型参考

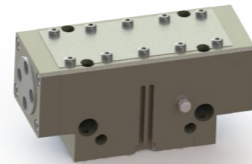
表中夹持力/内撑力数据是在6bar额定气压下所得

产品型号		单指行程 / MM	最大夹持力 / N	最大内撑力 / N	推荐工件重量 / KG	本体重量 / KG
FPD 40A	-1	2.5	110	120	0.55	0.12
FPD 50A	-1	4	125	130	0.6	0.25
	-2	2	260	275	1.3	0.25
FPD 64A	-1	6	225	240	1.1	0.39
	-2	3	470	500	2.3	0.39
FPD 80A	-1	8	375	415	1.8	0.68
	-2	4	775	860	3.8	0.68
FPD 100A	-1	10	625	685	3.1	1.1
	-2	5	1300	1430	6.5	1.1
FPD 125A	-1	13	1025	1110	5.1	1.9
	-2	6	2130	2300	10.6	1.9
FPD 160A	-1	16	1560	1680	7.8	3.65
	-2	8	3040	3290	15.2	3.65
FPD 200A	-1	25	2565	2730	12.8	7.3
	-2	14	4420	4970	22.1	7.3
FPD 240A	-1	30	3780	4000	18.9	11.5
	-2	17	5850	6185	29.25	11.5
FPD 300A	-1	35	5400	5635	27	19.6
	-2	20	9270	9720	46.35	19.6
FPD 380A	-1	45	8150	8460	40.7	42

FPD-40A 高防护二指机械手

单指行程 2.5mm

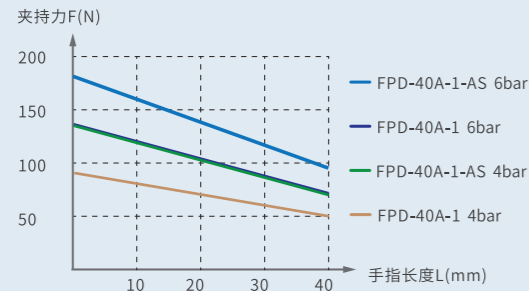
工件负载0.55kg



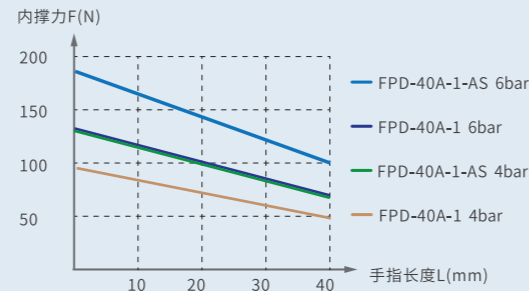
IP67 防护等级, 适用于有粉尘、液体等需要高防护的工况

抓取力曲线
GRIPPING FORCE CHART

外夹抓取



内撑抓取



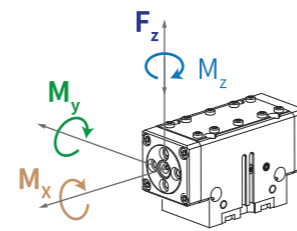
技术参数

TYPE SELECTION 表中夹持力/内撑力数据是在6bar额定气压下所得

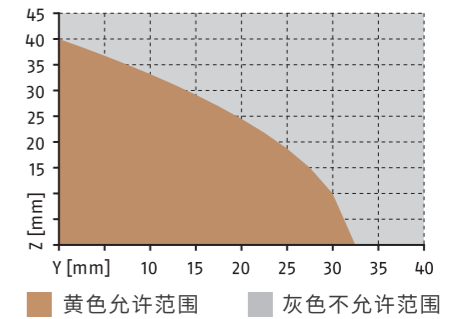
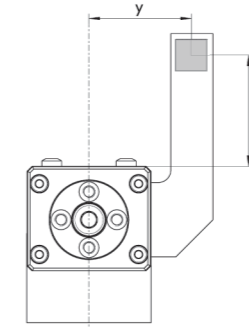
产品属性	FPD 40A-1	FPD 40A-1-AS	FPD 40A-1-IS	单位
单指行程	2.5	2.5	2.5	[mm]
本体重量	0.12	0.14	0.14	[kg]
夹持力	110	145	/	[N]
内撑力	120	/	165	[N]
抓取建议工件质量	0.55	0.55	0.55	[kg]
允许夹指最大长度	40	40	40	[mm]
单边夹指最大重量	0.1	0.1	0.1	[kg]
单次循环气体耗量	2.5	4.5	5.5	[cm ³]
闭合/张开时间	0.03/0.03	0.03/0.05	0.05/0.03	[s]
最小/额定/最高压力	2.5/6/8	4/6/6.5	4/6/6.5	[bar]
工作温度	5~90	5~90	5~90	[°C]
防护等级	IP67	IP67	IP67	/
重复定位精度	±0.01	±0.01	±0.01	[mm]

静态最大载荷 MAXIMUM ECCENTRICITY

最大允许手指投影 FINGER LOAD INFORMATION

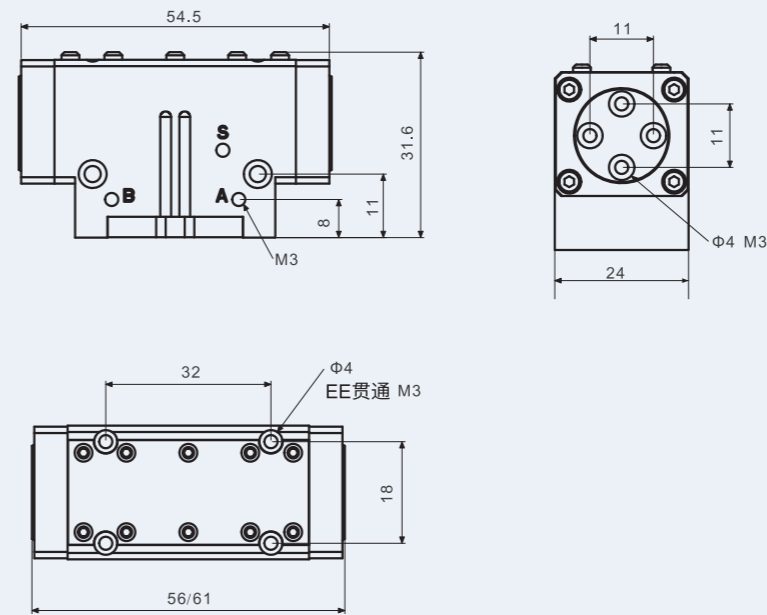


Mx 8Nm My 9Nm
Mz 4Nm Fz 190N



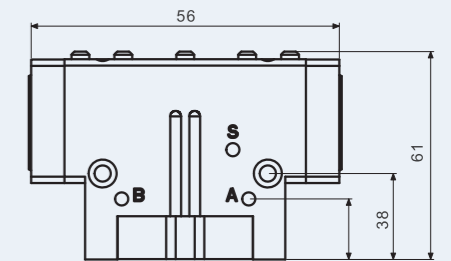
外观尺寸图 DIMENSIONAL OVERVIEW

1 常规款尺寸图

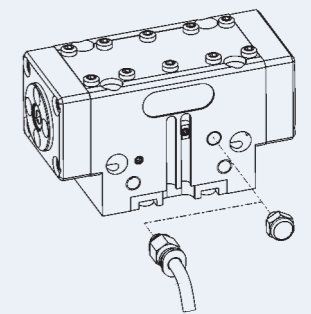


A/a通气, 机械手打开
B/b通气, 机械手闭合
S 空气吹扫接口或排气孔

2 AS/IS款尺寸图



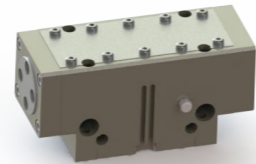
连接空气吹扫接口



为了达到 IP 67 保护等级, 机械手需要额外的通风软管或可开闭的空气吹扫接口。

FPD-50A 高防护二指机械手

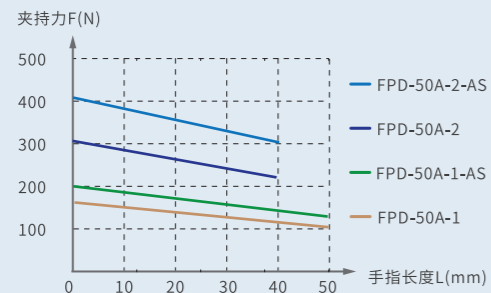
单指行程 4mm/2mm 工件负载0.6kg/1.3kg



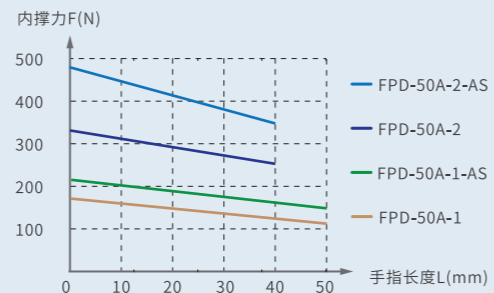
IP67 防护等级, 适用于有粉尘、液体等需要高防护的工况

抓取力曲线
GRIPPING FORCE CHART

外夹抓取



内撑抓取



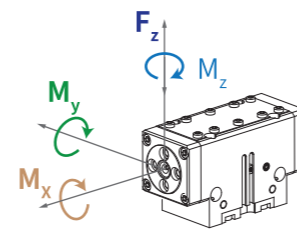
技术参数

TYPE SELECTION 表中夹持力/内撑力数据是在6bar额定气压下所得

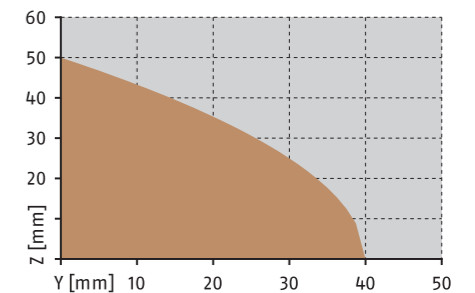
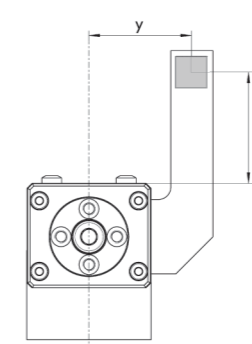
产品属性	FPD 50A-1	FPD 50A-1-AS	FPD 50A-1-IS	FPD 50A-2	FPD 50A-2-AS	FPD 50A-2-IS	单位
单指行程	4	4	4	2	2	2	[mm]
本体重量	0.25	0.3	0.3	0.25	0.3	0.3	[kg]
夹持力	125	165	/	260	345	/	[N]
内撑力	130	/	170	275	/	360	[N]
抓取建议工件质量	0.6	0.6	0.6	1.3	1.3	1.3	[kg]
允许夹指最大长度	50	50	50	40	40	40	[mm]
单边夹指最大重量	0.15	0.15	0.15	0.15	0.15	0.15	[kg]
单次循环气体耗量	5	8.5	11	5	8.5	11	[cm ³]
闭合/张开时间	0.03/0.03	0.03/0.05	0.05/0.03	0.03/0.03	0.03/0.05	0.05/0.03	[s]
最小/额定/最高压力	2.5/6/8	4/6/6.5	4/6/6.5	2.5/6/8	4/6/6.5	4/6/6.5	[bar]
工作温度	5~90	5~90	5~90	5~90	5~90	5~90	[°C]
防护等级	IP67	IP67	IP67	IP67	IP67	IP67	/
重复定位精度	±0.01	±0.01	±0.01	±0.01	±0.01	±0.01	[mm]

静态最大载荷 MAXIMUM ECCENTRICITY

最大允许手指投影 FINGER LOAD INFORMATION



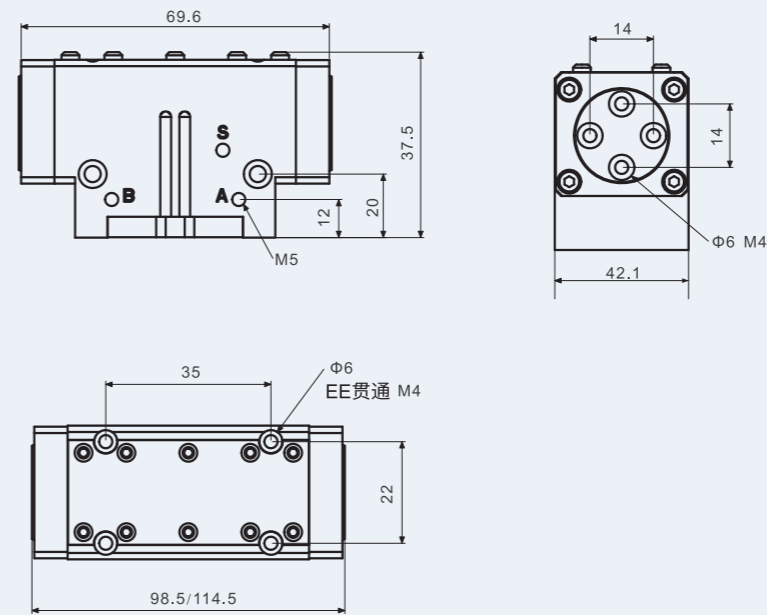
Mx 15Nm My 19Nm
Mz 8Nm Fz 375N



黄色允许范围 灰色不允许范围

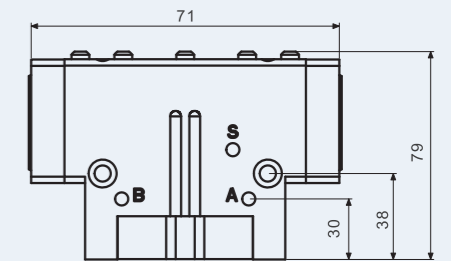
外观尺寸图 DIMENSIONAL OVERVIEW

1 常规款尺寸图

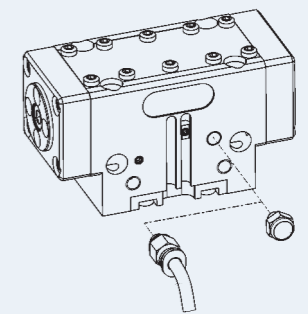


A/a通气, 机械手打开
B/b通气, 机械手闭合
S 空气吹扫接口或排气孔

2 AS/IS款尺寸图



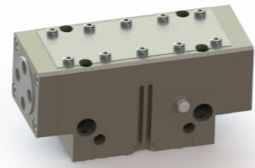
连接空气吹扫接口



为了达到 IP 67 保护等级, 机械手需要额外的通风软管或可开闭的空气吹扫接口。

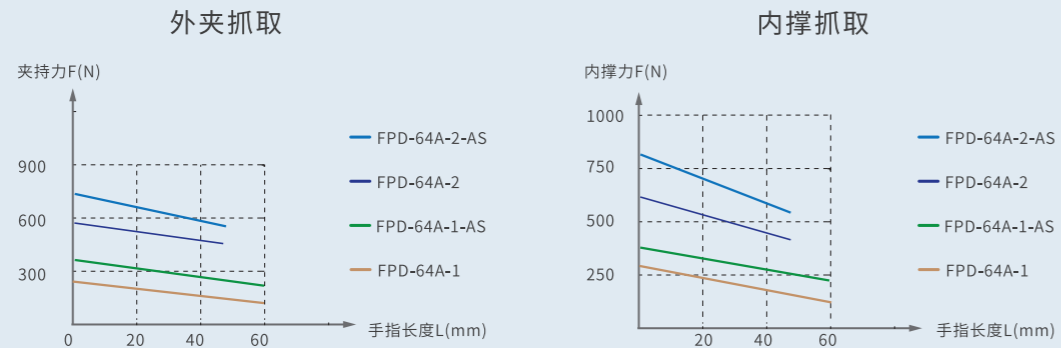
FPD-64A 高防护二指机械手

单指行程 6mm/3mm 工件负载 1.1kg/2.3kg



IP67 防护等级, 适用于有粉尘、液体等需要高防护的工况

抓取力曲线
GRIPPING FORCE CHART



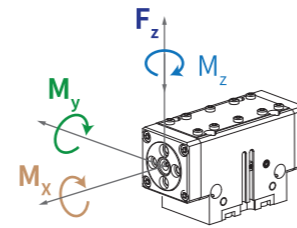
技术参数

TYPE SELECTION 表中夹持力/内撑力数据是在6bar额定气压下所得

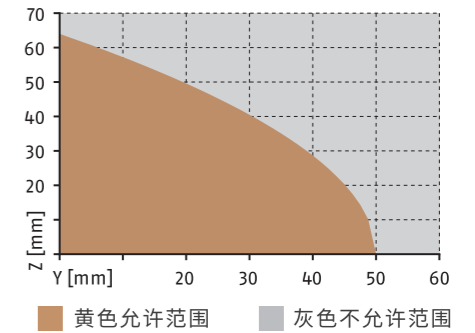
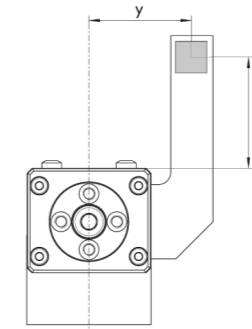
产品属性	FPD 64A-1	FPD 64A-1-AS	FPD 64A-1-IS	FPD 64A-2	FPD 64A-2-AS	FPD 64A-2-IS	单位
单指行程	6	6	6	3	3	3	[mm]
本体重量	0.39	0.46	0.46	0.39	0.46	0.46	[kg]
夹持力	225	305	/	470	640	/	[N]
内撑力	240	/	320	500	/	670	[N]
抓取建议工件质量	1.1	1.1	1.1	2.3	2.3	2.3	[kg]
允许夹指最大长度	60	60	60	60	60	60	[mm]
单边夹指最大重量	0.3	0.3	0.3	0.3	0.3	0.3	[kg]
单次循环气体耗量	10	17	21	10	17	21	[cm ³]
闭合/张开时间	0.04/0.04	0.03/0.06	0.06/0.03	0.04/0.04	0.03/0.06	0.06/0.03	[s]
最小/额定/最高压力	2.5/6/8	4/6/6.5	4/6/6.5	2.5/6/8	4/6/6.5	4/6/6.5	[bar]
工作温度	5~90	5~90	5~90	5~90	5~90	5~90	[°C]
防护等级	IP67	IP67	IP67	IP67	IP67	IP67	/
重复定位精度	±0.01	±0.01	±0.01	±0.01	±0.01	±0.01	[mm]

静态最大载荷 MAXIMUM ECCENTRICITY

最大允许手指投影 FINGER LOAD INFORMATION

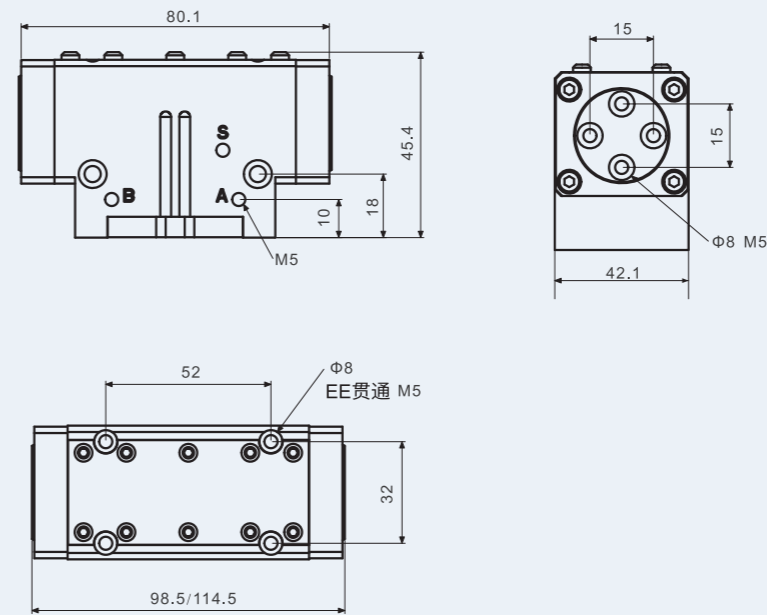


Mx 30Nm My 45Nm
Mz 30Nm Fz 825N



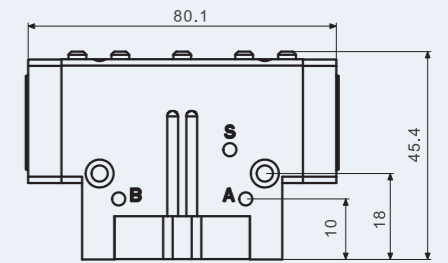
外观尺寸图 DIMENSIONAL OVERVIEW

1 常规款尺寸图

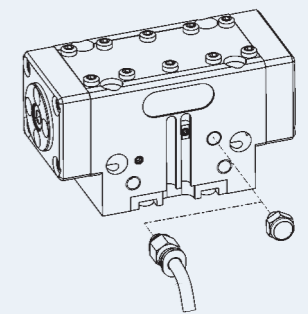


A/a通气, 机械手打开
B/b通气, 机械手闭合
S 空气吹扫接口或排气孔

2 AS/IS款尺寸图



连接空气吹扫接口

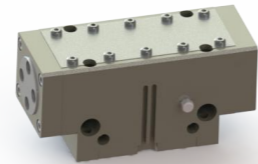


为了达到 IP 67 保护等级, 机械手需要额外的通风软管或可开闭的空气吹扫接口。

FPD-80A 高防护二指机械手

单指行程 8mm/4mm

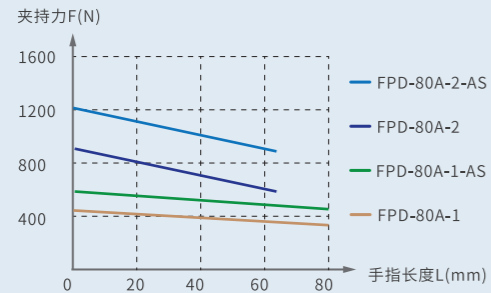
工件负载 1.8kg/3.8kg



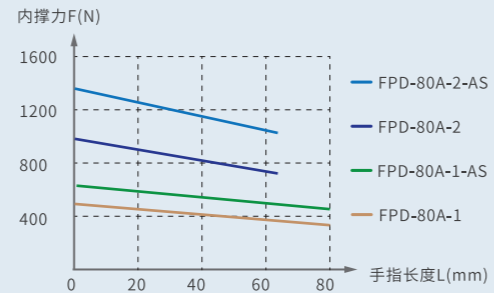
IP67 防护等级, 适用于有粉尘、液体等需要高防护的工况

抓取力曲线
GRIPPING FORCE CHART

外夹抓取



内撑抓取



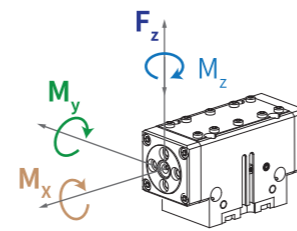
技术参数

TYPE SELECTION 表中夹持力/内撑力数据是在6bar额定气压下所得

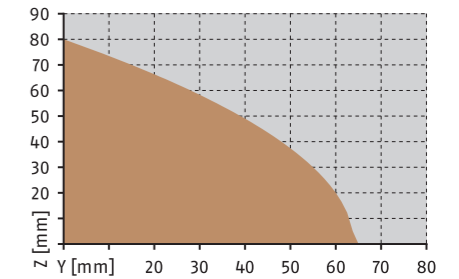
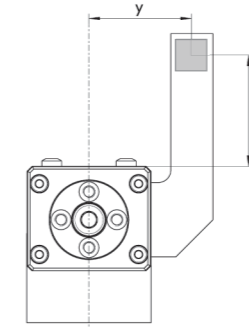
产品属性	FPD 80A-1	FPD 80A-1-AS	FPD 80A-1-IS	FPD 80A-2	FPD 80A-2-AS	FPD 80A-2-IS	单位
单指行程	8	8	8	4	4	4	[mm]
本体重量	0.68	0.8	0.8	0.68	0.8	0.8	[kg]
夹持力	375	515	/	775	1065	/	[N]
内撑力	415	/	555	860	/	1150	[N]
抓取建议工件质量	1.8	1.8	1.8	3.8	3.8	3.8	[kg]
允许夹指最大长度	80	80	80	64	64	64	[mm]
单边夹指最大重量	0.5	0.5	0.5	0.5	0.5	0.5	[kg]
单次循环气体耗量	22.5	36	42.5	22.5	36	42.5	[cm ³]
闭合/张开时间	0.05/0.05	0.07/0.07	0.07/0.04	0.05/0.05	0.07/0.7	0.07/0.04	[s]
最小/额定/最高压力	2.5/6/8	4/6/6.5	4/6/6.5	2.5/6/8	4/6/6.5	4/6/6.5	[bar]
工作温度	5~90	5~90	5~90	5~90	5~90	5~90	[°C]
防护等级	IP67	IP67	IP67	IP67	IP67	IP67	/
重复定位精度	±0.01	±0.01	±0.01	±0.01	±0.01	±0.01	[mm]

静态最大载荷 MAXIMUM ECCENTRICITY

最大允许手指投影 FINGER LOAD INFORMATION



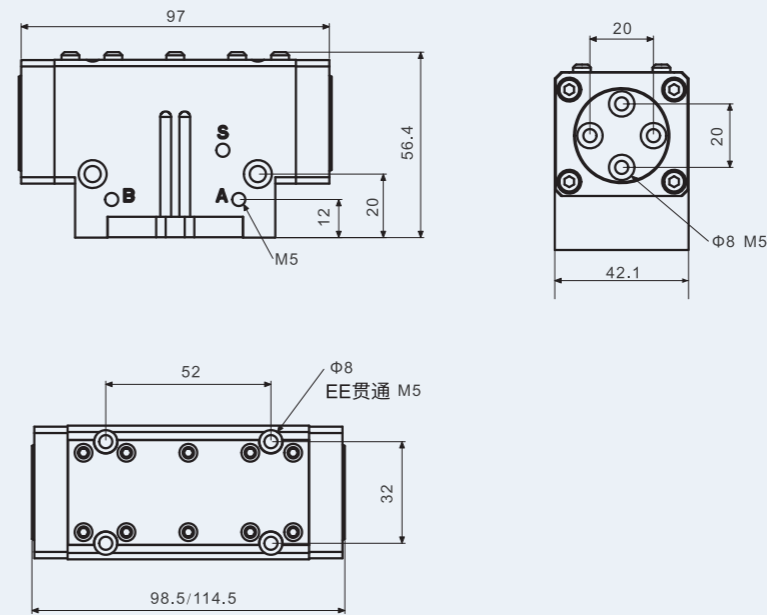
Mx 45Nm My 71Nm
Mz 40Nm Fz 1125N



黄色允许范围 灰色不允许范围

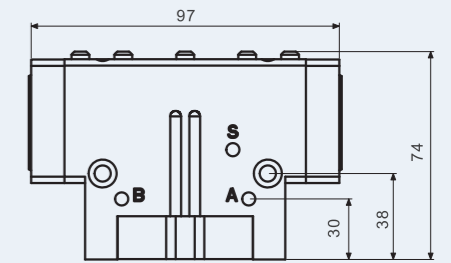
外观尺寸图 DIMENSIONAL OVERVIEW

1 常规款尺寸图

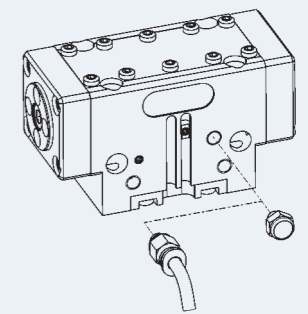


A/a通气, 机械手打开
B/b通气, 机械手闭合
S 空气吹扫接口或排气孔

2 AS/IS款尺寸图



连接空气吹扫接口

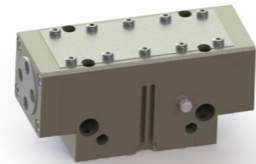


为了达到 IP 67 保护等级, 机械手需要额外的通风软管或可开闭的空气吹扫接口。

FPD-100A高防护二指机械手

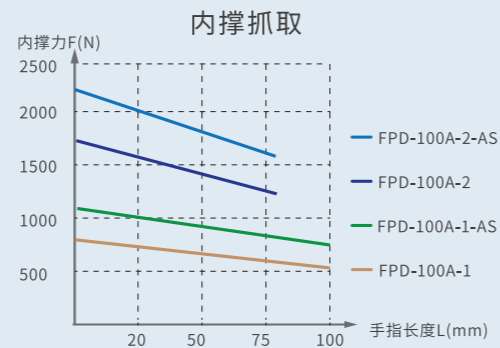
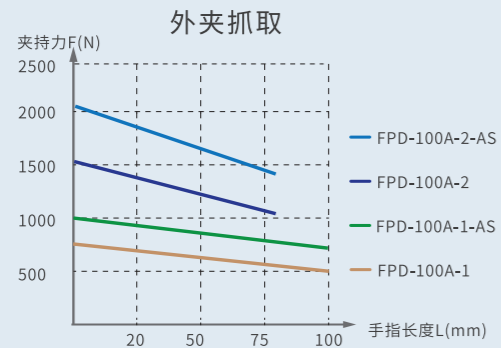
单指行程 10mm/5mm

工件负载3.1kg/6.5kg



IP67 防护等级, 适用于有粉尘、液体等需要高防护的工况

抓取力曲线
GRIPPING FORCE CHART



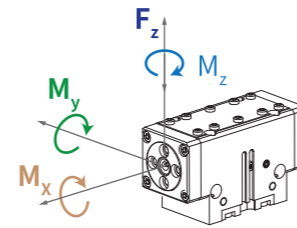
技术参数

TYPE SELECTION 表中夹持力/内撑力数据是在6bar额定气压下所得

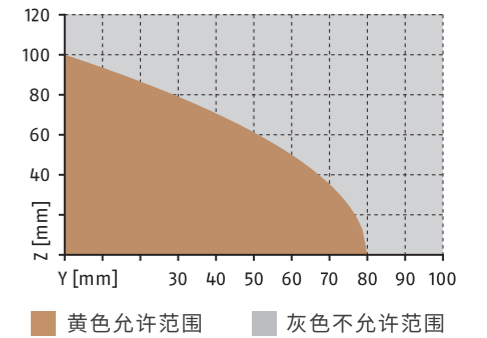
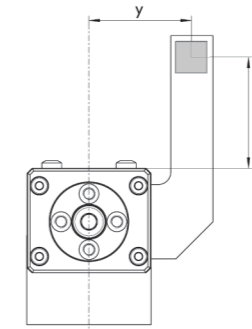
产品属性	FPD 100A-1	FPD 100A-1-AS	FPD 100A-1-IS	FPD 100A-2	FPD 100A-2-AS	FPD 100A-2-IS	单位
单指行程	10	10	10	5	5	5	[mm]
本体重量	1.1	1.35	1.35	1.1	1.35	1.35	[kg]
夹持力	625	855	/	1300	1775	/	[N]
内撑力	685	/	915	1430	/	1905	[N]
抓取建议工件质量	3.1	3.1	3.1	6.5	6.5	6.5	[kg]
允许夹指最大长度	100	100	100	80	80	80	[mm]
单边夹指最大重量	0.95	0.95	0.95	0.95	0.95	0.95	[kg]
单次循环气体耗量	45	79	90	45	79	90	[cm ³]
闭合/张开时间	0.09/0.09	0.07/0.12	0.12/0.07	0.09/0.09	0.07/0.12	0.12/0.07	[s]
最小/额定/最高压力	2.5/6/8	4/6/6.5	4/6/6.5	2.5/6/8	4/6/6.5	4/6/6.5	[bar]
工作温度	5~90	5~90	5~90	5~90	5~90	5~90	[°C]
防护等级	IP67	IP67	IP67	IP67	IP67	IP67	/
重复定位精度	±0.01	±0.01	±0.01	±0.01	±0.01	±0.01	[mm]

静态最大载荷 MAXIMUM ECCENTRICITY

最大允许手指投影 FINGER LOAD INFORMATION

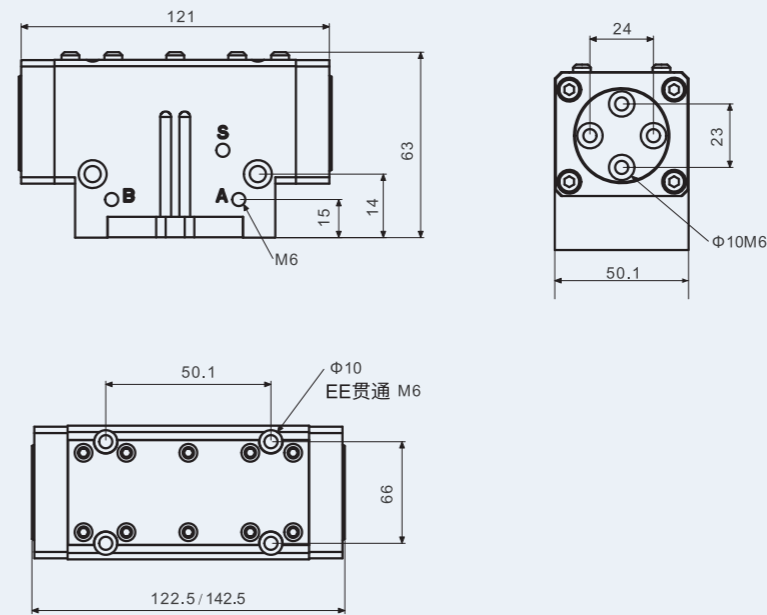


Mx 60Nm My 85Nm
Mz 53Nm Fz 1500N



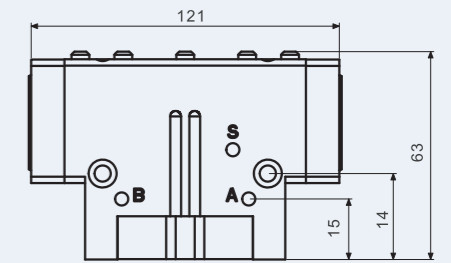
外观尺寸图 DIMENSIONAL OVERVIEW

1 常规款尺寸图

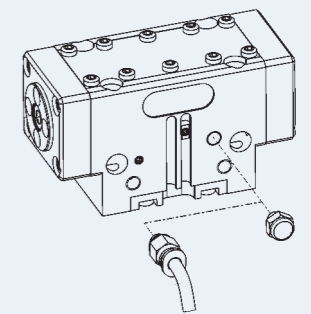


A/a通气, 机械手打开
B/b通气, 机械手闭合
S 空气吹扫接口或排气孔

2 AS/IS款尺寸图



连接空气吹扫接口

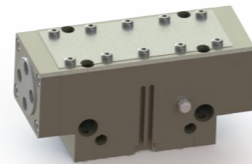


为了达到 IP 67 保护等级, 机械手需要额外的通风软管或可开闭的空气吹扫接口。

FPD-125A 高防护二指机械手

单指行程 13mm/6mm

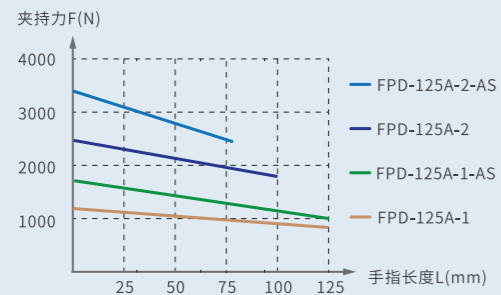
工件负载 5.1kg/10.6kg



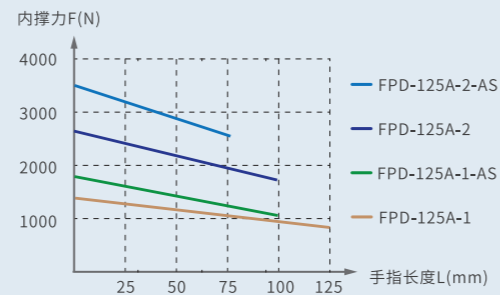
IP67 防护等级, 适用于有粉尘、液体等需要高防护的工况

抓取力曲线
GRIPPING FORCE CHART

外夹抓取



内撑抓取

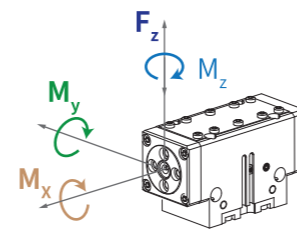


技术参数

TYPE SELECTION 表中夹持力/内撑力数据是在6bar额定气压下所得

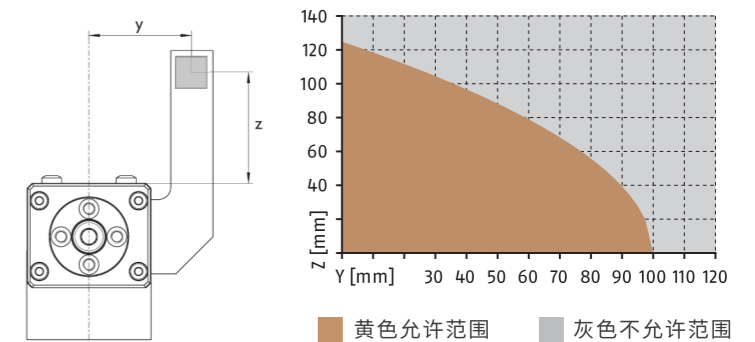
产品属性	FPD 80A-1	FPD 80A-1-AS	FPD 80A-1-IS	FPD 80A-2	FPD 80A-2-AS	FPD 80A-2-IS	单位
单指行程	13	13	13	6	6	6	[mm]
本体重量	1.9	2.35	2.35	1.9	2.35	2.35	[kg]
夹持力	1025	1400	/	2130	2890	/	[N]
内撑力	1110	/	1485	2300	/	3060	[N]
抓取建议工件质量	5.1	5.1	5.1	10.6	10.6	10.6	[kg]
允许夹指最大长度	125	125	100	100	80	80	[mm]
单边夹指最大重量	1.75	1.75	1.75	1.75	1.75	1.75	[kg]
单次循环气体耗量	87	119	166	87	119	166	[cm ³]
闭合/张开时间	0.13/0.13	0.11/0.16	0.16/0.11	0.13/0.13	0.11/0.16	0.16/0.11	[s]
最小/额定/最高压力	2.5/6/8	4/6/6.5	4/6/6.5	2.5/6/8	4/6/6.5	4/6/6.5	[bar]
工作温度	5~90	5~90	5~90	5~90	5~90	5~90	[°C]
防护等级	IP67	IP67	IP67	IP67	IP67	IP67	/
重复定位精度	±0.01	±0.01	±0.01	±0.01	±0.01	±0.01	[mm]

静态最大载荷 MAXIMUM ECCENTRICITY



Mx 90Nm My 110Nm
Mz 750Nm Fz 2100N

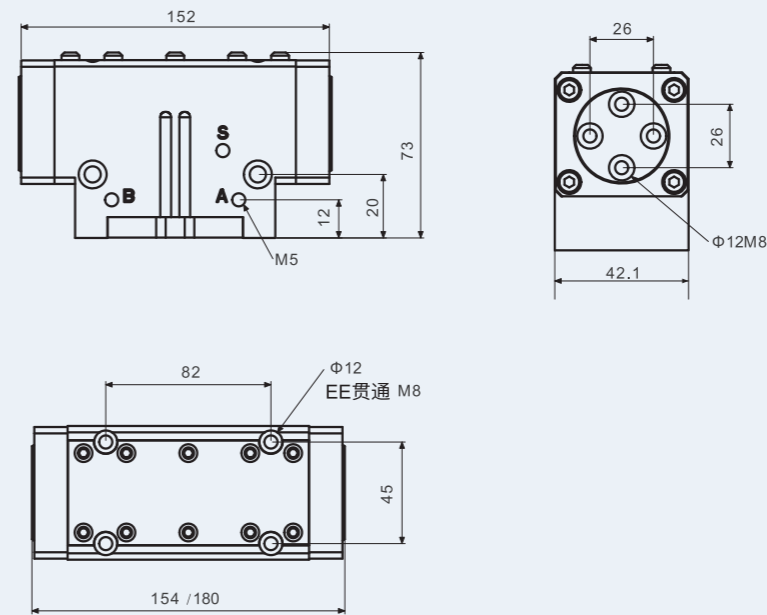
最大允许手指投影 FINGER LOAD INFORMATION



曲线适用于FPD-125A-1常规型号, 其他型号曲线按照技术参数表中允许夹指最大长度平行偏移。

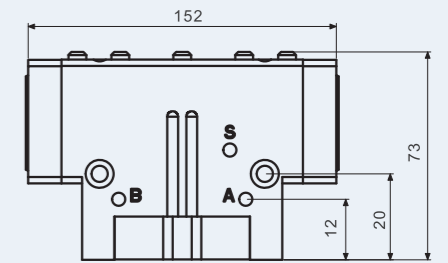
外观尺寸图 DIMENSIONAL OVERVIEW

1 常规款尺寸图

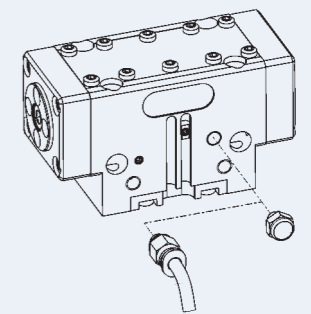


A/a通气, 机械手打开
B/b通气, 机械手闭合
S 空气吹扫接口或排气孔

2 AS/IS款尺寸图



连接空气吹扫接口

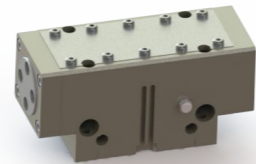


为了达到 IP 67 保护等级, 机械手需要额外的通风软管或可开闭的空气吹扫接口。

FPD-160A高防护二指机械手

单指行程 8mm/4mm

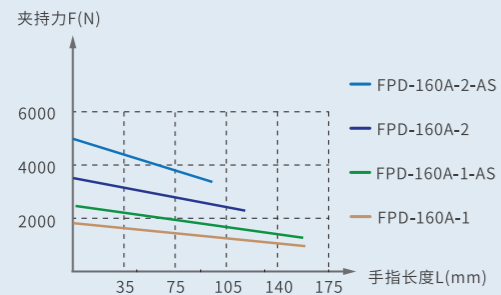
工件负载 1.8kg/3.8kg



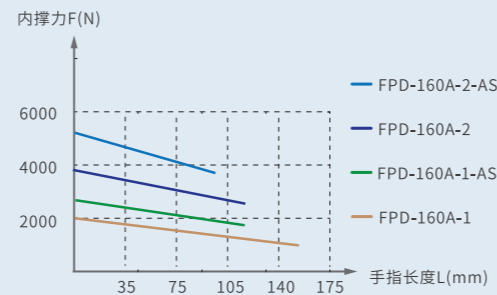
IP67 防护等级, 适用于有粉尘、液体等需要高防护的工况

抓取力曲线
GRIPPING FORCE CHART

外夹抓取



内撑抓取



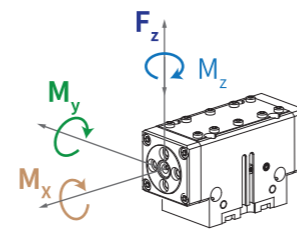
技术参数

TYPE SELECTION 表中夹持力/内撑力数据是在6bar额定气压下所得

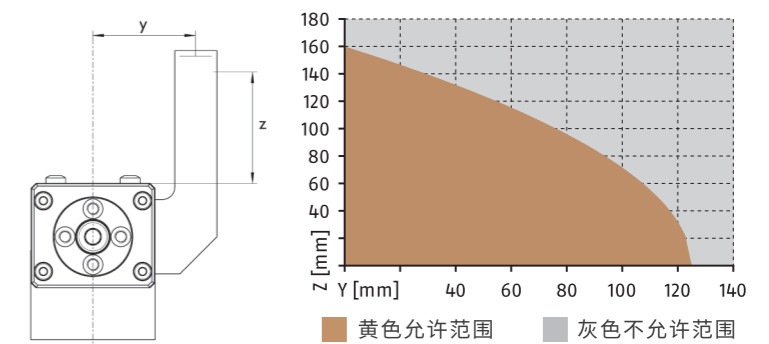
产品属性	FPD 80A-1	FPD 80A-1-AS	FPD 80A-1-IS	FPD 80A-2	FPD 80A-2-AS	FPD 80A-2-IS	单位
单指行程	16	16	16	8	8	8	[mm]
本体重量	3.65	4.65	4.65	3.65	4.65	4.65	[kg]
夹持力	1560	2100	/	3040	4200	/	[N]
内撑力	1680	/	2220	3290	/	4450	[N]
抓取建议工件质量	7.8	7.8	7.8	15.2	15.2	15.2	[kg]
允许夹指最大长度	160	160	125	125	100	100	[mm]
单边夹指最大重量	3	3	3	3	3	3	[kg]
单次循环气体耗量	164	210	265	164	210	265	[cm ³]
闭合/张开时间	0.19/0.19	0.16/0.33	0.33/0.16	0.19/0.19	0.16/0.33	0.33/0.16	[s]
最小/额定/最高压力	2.5/6/8	4/6/6.5	4/6/6.5	2.5/6/8	4/6/6.5	4/6/6.5	[bar]
工作温度	5~90	5~90	5~90	5~90	5~90	5~90	[°C]
防护等级	IP67	IP67	IP67	IP67	IP67	IP67	/
重复定位精度	±0.01	±0.01	±0.01	±0.01	±0.01	±0.01	[mm]

静态最大载荷 MAXIMUM ECCENTRICITY

最大允许手指投影 FINGER LOAD INFORMATION



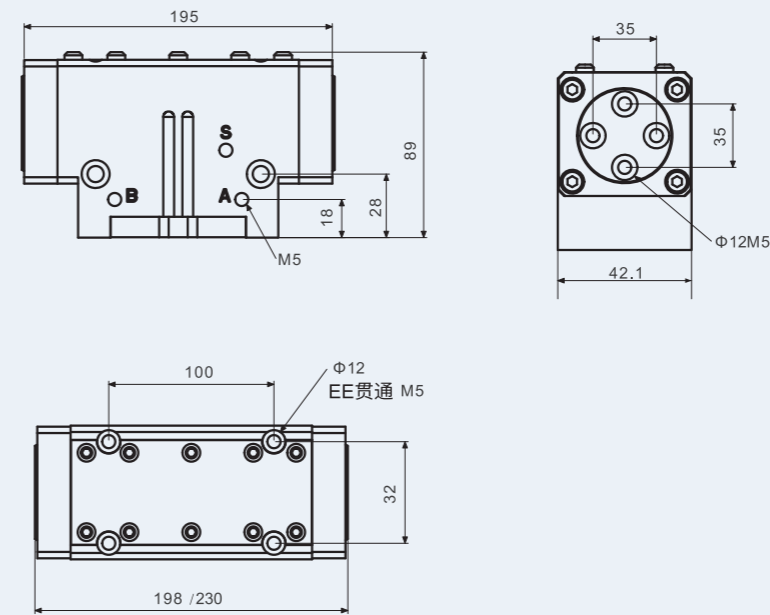
Mx 130Nm My 135Nm
Mz 110Nm Fz 3225N



曲线适用于FPD-160A-1常规型号, 其他型号曲线按照技术参数表中允许夹指最大长度平行偏移。

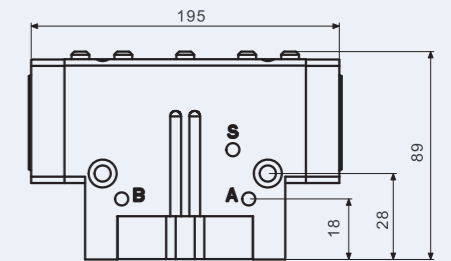
外观尺寸图 DIMENSIONAL OVERVIEW

1 常规款尺寸图

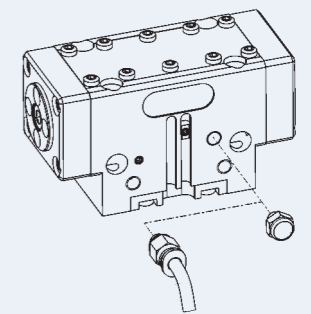


A/a通气, 机械手打开
B/b通气, 机械手闭合
S 空气吹扫接口或排气孔

2 AS/IS款尺寸图



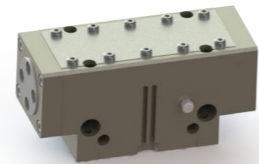
连接空气吹扫接口



为了达到 IP 67 保护等级, 机械手需要额外的通风软管或可开闭的空气吹扫接口。

FPD-200A高防护二指机械手

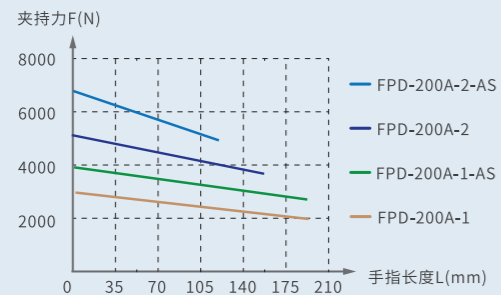
单指行程 25mm/14mm 工件负载12.8kg/22.1kg



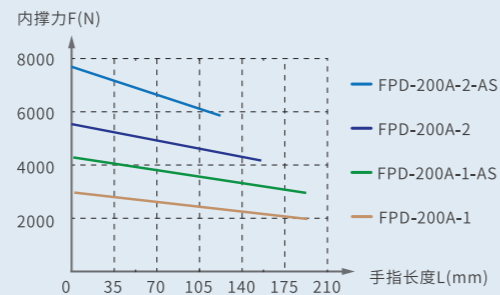
IP67 防护等级, 适用于有粉尘、液体等需要高防护的工况

抓取力曲线
GRIPPING FORCE CHART

外夹抓取



内撑抓取

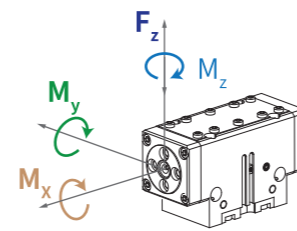


技术参数

TYPE SELECTION 表中夹持力/内撑力数据是在6bar额定气压下所得

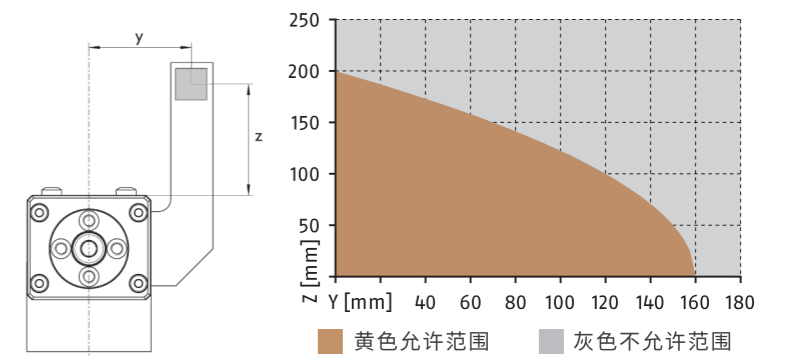
产品属性	FPD 200A-1	FPD 200A-1-AS	FPD 200A-1-IS	FPD 200A-2	FPD 200A-2-AS	FPD 200A-2-IS	单位
单指行程	25	25	25	14	14	14	[mm]
本体重量	7.3	9.5	9.5	7.3	9.5	9.5	[kg]
夹持力	2565	3440	/	4420	5940	/	[N]
内撑力	2730	/	3605	4970	/	6490	[N]
抓取建议工件质量	12.8	12.8	12.8	22.1	22.1	22.1	[kg]
允许夹指最大长度	200	200	200	160	125	125	[mm]
单边夹指最大重量	5.5	5.5	5.5	5.5	5.5	5.5	[kg]
单次循环气体耗量	385	495	620	385	495	620	[cm ³]
闭合/张开时间	0.45/0.45	0.2/0.5	0.5/0.2	0.45/0.45	0.2/0.5	0.5/0.2	[s]
最小/额定/最高压力	2.5/6/8	4/6/6.5	4/6/6.5	2.5/6/8	4/6/6.5	4/6/6.5	[bar]
工作温度	5~90	5~90	5~90	5~90	5~90	5~90	[°C]
防护等级	IP67	IP67	IP67	IP67	IP67	IP67	/
重复定位精度	±0.01	±0.01	±0.01	±0.01	±0.01	±0.01	[mm]

静态最大载荷 MAXIMUM ECCENTRICITY



Mx 135Nm My 150Nm
Mz 105Nm Fz 3750N

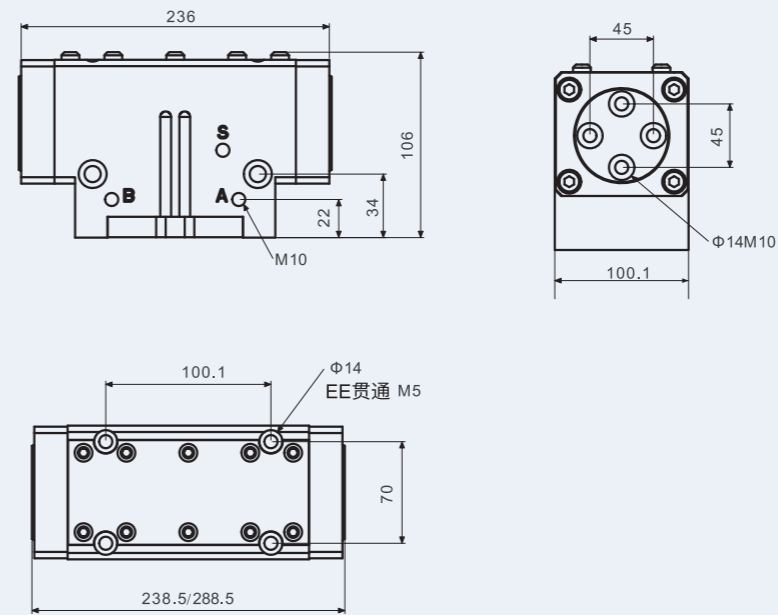
最大允许手指投影 FINGER LOAD INFORMATION



曲线适用于FPD-200A-1常规型号, 其他型号曲线按照技术参数表中允许夹指最大长度平行偏移。

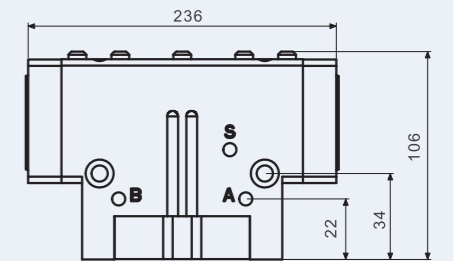
外观尺寸图 DIMENSIONAL OVERVIEW

1 常规款尺寸图

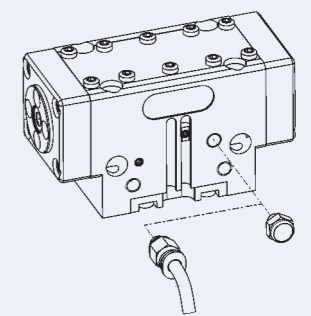


A/a通气, 机械手打开
B/b通气, 机械手闭合
S 空气吹扫接口或排气孔

2 AS/IS款尺寸图



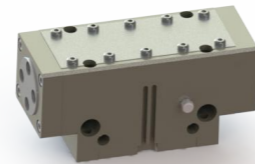
连接空气吹扫接口



为了达到 IP 67 保护等级, 机械手需要额外的通风软管或可开闭的空气吹扫接口。

FPD-240A高防护二指机械手

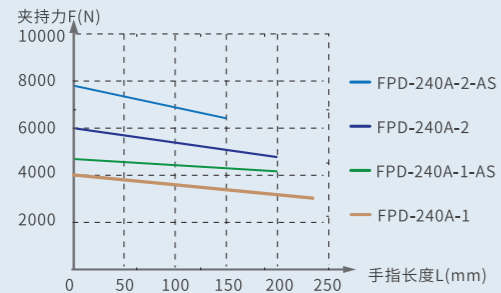
单指行程 30mm/17mm 工件负载18.9kg/29.25kg



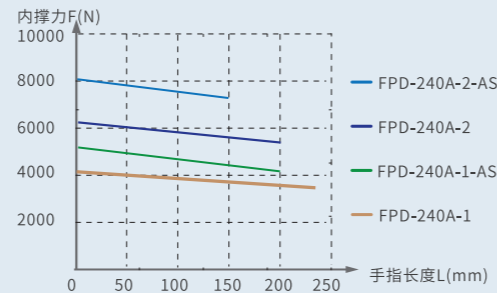
IP67 防护等级, 适用于有粉尘、液体等需要高防护的工况

抓取力曲线
GRIPPING FORCE CHART

外夹抓取



内撑抓取

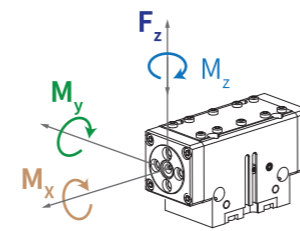


技术参数

TYPE SELECTION 表中夹持力/内撑力数据是在6bar额定气压下所得

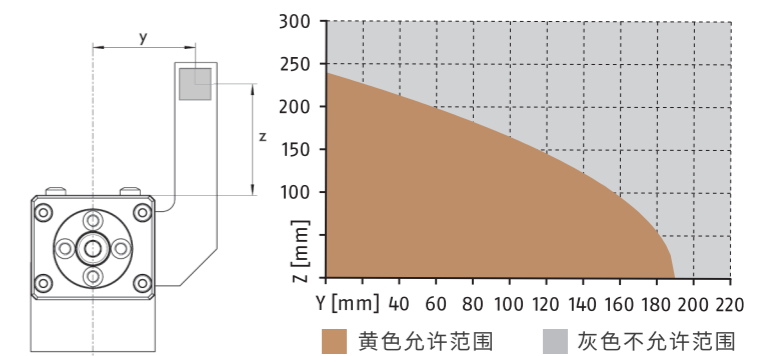
产品属性	FPD 240A-1	FPD 240A-1-AS	FPD 240A-1-IS	FPD 240A-2	FPD 240A-2-AS	FPD 240A-2-IS	单位
单指行程	30	30	30	17	17	17	[mm]
本体重量	11.5	14.6	14.6	11.5	14.6	14.6	[kg]
夹持力	3780	4770	/	5850	7500	/	[N]
内撑力	4000	/	4990	6185	/	7835	[N]
抓取建议工件质量	18.9	18.9	18.9	29.25	29.25	29.25	[kg]
允许夹指最大长度	240	200	200	200	150	150	[mm]
单边夹指最大重量	7	7	7	7	7	7	[kg]
单次循环气体耗量	650	810	995	650	810	995	[cm ³]
闭合/张开时间	0.6/0.6	0.5/1	1/0.5	0.6/0.6	0.5/1	1/0.5	[s]
最小/额定/最高压力	2.5/6/8	4/6/6.5	4/6/6.5	2.5/6/8	4/6/6.5	4/6/6.5	[bar]
工作温度	5~90	5~90	5~90	5~90	5~90	5~90	[°C]
防护等级	IP67	IP67	IP67	IP67	IP67	IP67	/
重复定位精度	±0.01	±0.01	±0.01	±0.01	±0.01	±0.01	[mm]

静态最大载荷 MAXIMUM ECCENTRICITY



Mx 185Nm My 175Nm
Mz 110Nm Fz 4000N

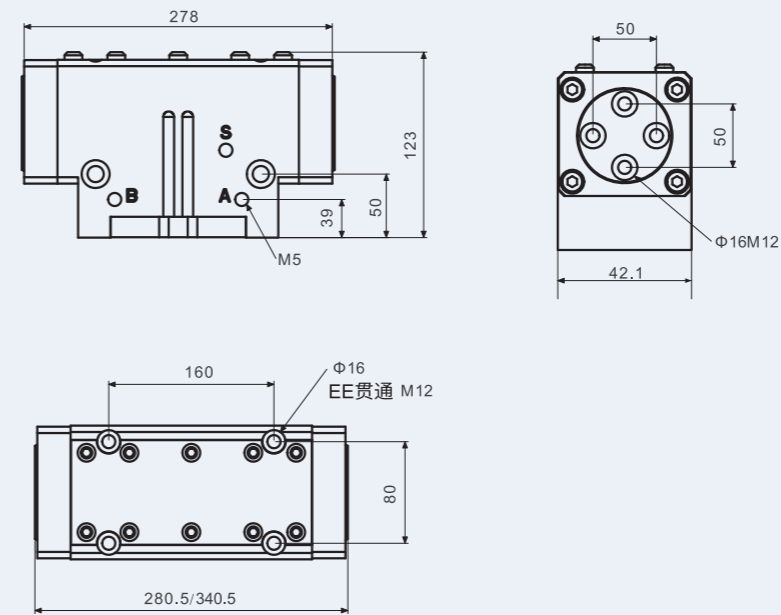
最大允许手指投影 FINGER LOAD INFORMATION



黄色允许范围 灰色不允许范围
曲线适用于FPD-240A-1常规型号, 其他型号曲线按照技术参数表中允许夹指最大长度平行偏移。

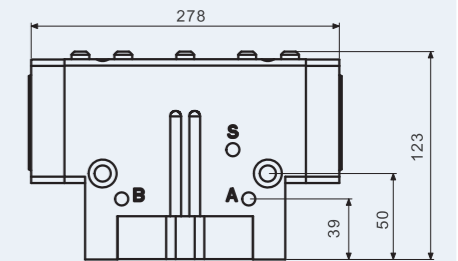
外观尺寸图 DIMENSIONAL OVERVIEW

1 常规款尺寸图

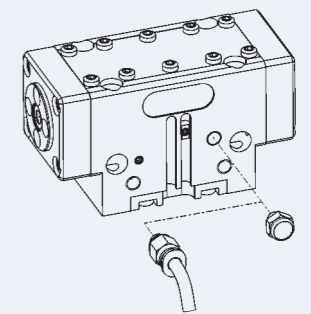


A/a通气, 机械手打开
B/b通气, 机械手闭合
S 空气吹扫接口或排气孔

2 AS/IS款尺寸图



连接空气吹扫接口

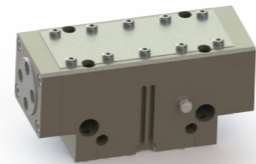


为了达到 IP 67 保护等级, 机械手需要额外的通风软管或可开闭的空气吹扫接口。

FPD-300A 高防护二指机械手

单指行程 35mm/20mm

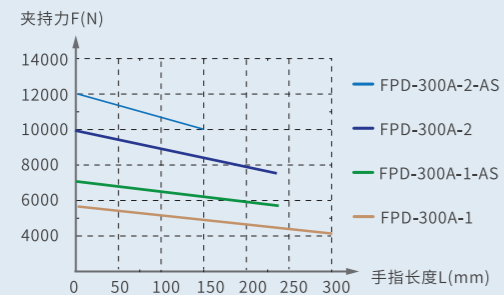
工件负载 27kg/46.5kg



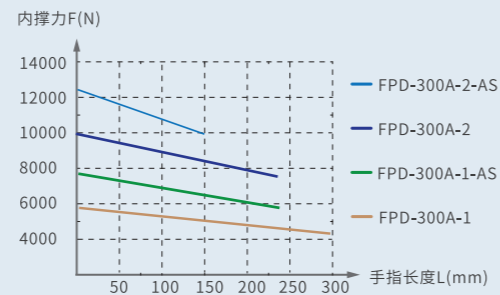
IP67 防护等级, 适用于有粉尘、液体等需要高防护的工况

抓取力曲线
GRIPPING FORCE CHART

外夹抓取



内撑抓取



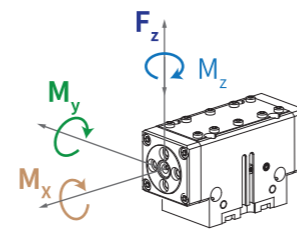
技术参数

TYPE SELECTION 表中夹持力/内撑力数据是在6bar额定气压下所得

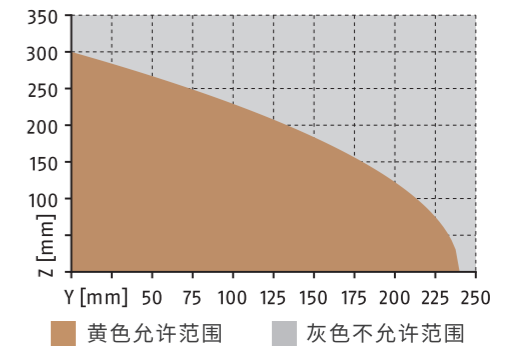
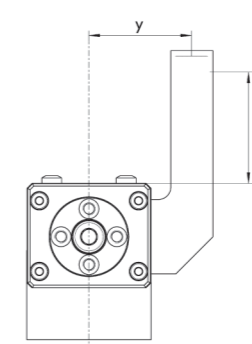
产品属性	FPD 300A-1	FPD 300A-1-AS	FPD 300A-1-IS	FPD 300A-2	FPD 300A-2-AS	FPD 300A-2-IS	单位
单指行程	35	35	35	20	20	20	[mm]
本体重量	19.6	23.6	23.6	19.6	23.6	23.6	[kg]
夹持力	5400	6660	/	9270	11250	/	[N]
内撑力	5635	/	6895	9720	/	11700	[N]
抓取建议工件质量	27	27	27	46.35	46.35	46.35	[kg]
允许夹指最大长度	300	240	240	240	150	150	[mm]
单边夹指最大重量	8.5	8.5	8.5	8.5	8.5	8.5	[kg]
单次循环气体耗量	1040	1295	1560	1040	1295	1560	[cm ³]
闭合/张开时间	0.7/0.7	0.6/1	1/0.6	0.7/0.7	0.6/1	1/0.6	[s]
最小/额定/最高压力	2.5/6/8	4/6/6.5	4/6/6.5	2.5/6/8	4/6/6.5	4/6/6.5	[bar]
工作温度	5~90	5~90	5~90	5~90	5~90	5~90	[°C]
防护等级	IP67	IP67	IP67	IP67	IP67	IP67	/
重复定位精度	±0.01	±0.01	±0.01	±0.01	±0.01	±0.01	[mm]

静态最大载荷 MAXIMUM ECCENTRICITY

最大允许手指投影 FINGER LOAD INFORMATION

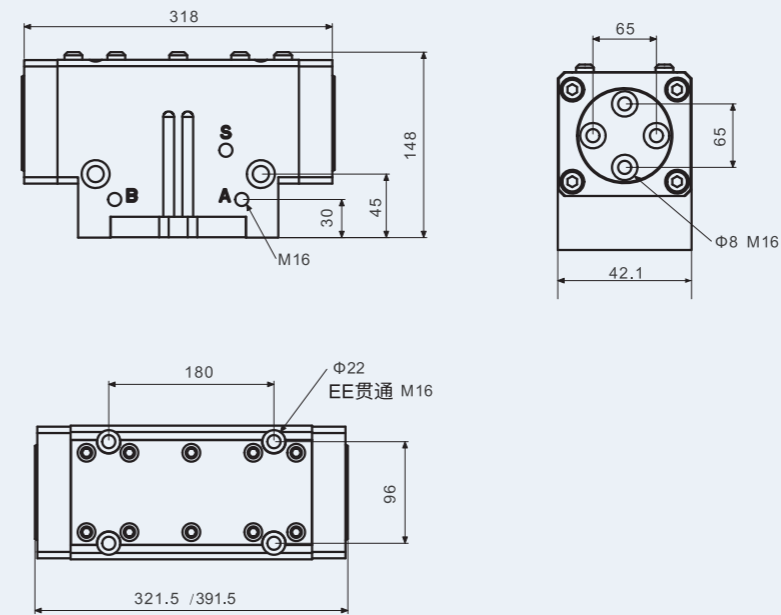


Mx 260Nm My 180Nm
Mz 260Nm Fz 4500N



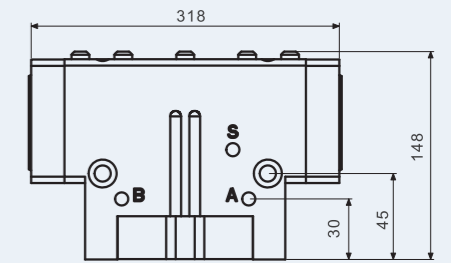
外观尺寸图 DIMENSIONAL OVERVIEW

1 常规款尺寸图

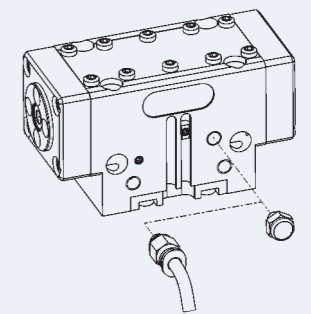


A/a通气, 机械手打开
B/b通气, 机械手闭合
S 空气吹扫接口或排气孔

2 AS/IS款尺寸图



连接空气吹扫接口

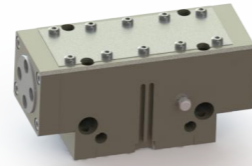


为了达到 IP 67 保护等级, 机械手需要额外的通风软管或可开闭的空气吹扫接口。

FPD-380A高防护二指机械手

单指行程45mm

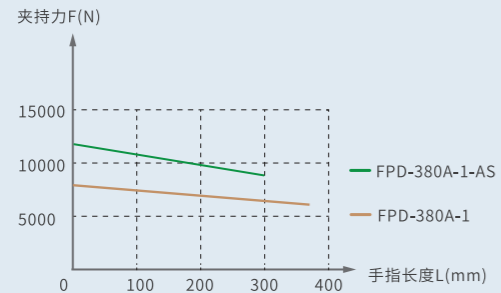
工件负载40.7kg



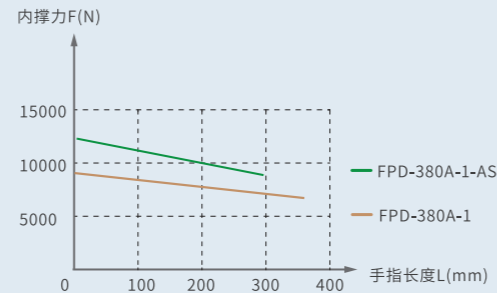
IP67防护等级, 适用于有粉尘、液体等需要高防护的工况

抓取力曲线
GRIPPING FORCE CHART

外夹抓取



内撑抓取



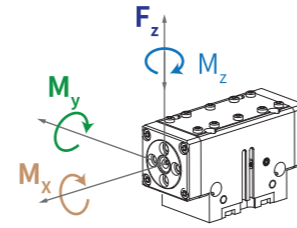
技术参数

TYPE SELECTION 表中夹持力/内撑力数据是在6bar额定气压下所得

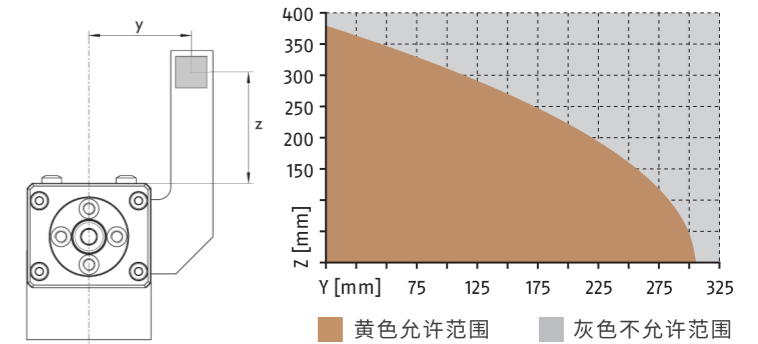
产品属性	FPD 380A-1	FPD 380A-1-AS	FPD 380A-1-IS	单位
单指行程	45	45	45	[mm]
本体重量	42	52	52	[kg]
夹持力	8150	11120	/	[N]
内撑力	8460	/	11430	[N]
抓取建议工件质量	40.7	40.7	40.7	[kg]
允许夹指最大长度	380	300	300	[mm]
单边夹指最大重量	10	10	10	[kg]
单次循环气体耗量	2275	2705	3175	[cm ³]
闭合/张开时间	1.1/1.1	0.95/1.1	0.1/0.95	[s]
最小/额定/最高压力	2.5/6/8	4/6/6.5	4/6/6.5	[bar]
工作温度	5~90	5~90	5~90	[°C]
防护等级	IP67	IP67	IP67	/
重复定位精度	±0.01	±0.01	±0.01	[mm]

静态最大载荷 MAXIMUM ECCENTRICITY

最大允许手指投影 FINGER LOAD INFORMATION



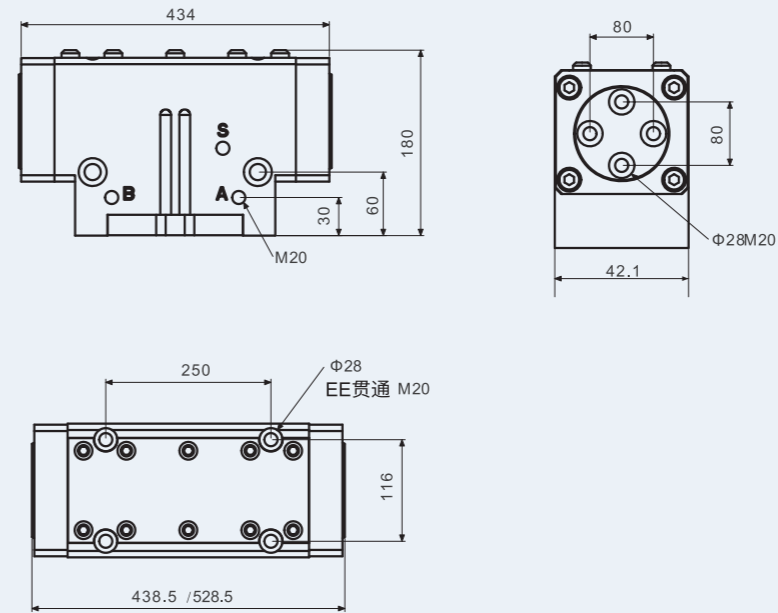
Mx 380Nm My 380Nm
Mz 260Nm Fz 6000N



黄色允许范围 灰色不允许范围
曲线适用于FPD-380A-1常规型号, 其他型号曲线按照技术参数表中允许夹指最大长度平行偏移。

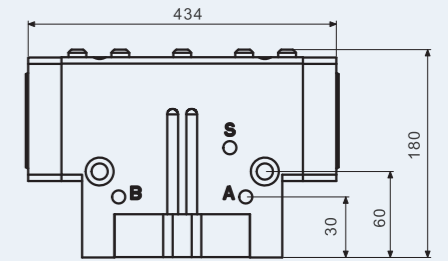
外观尺寸图 DIMENSIONAL OVERVIEW

1 常规款尺寸图

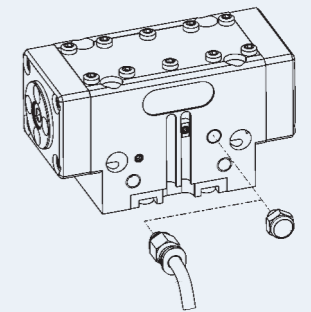


A/a通气, 机械手打开
B/b通气, 机械手闭合
S 空气吹扫接口或排气孔

2 AS/IS款尺寸图



连接空气吹扫接口



为了达到 IP 67 保护等级, 机械手需要额外的通风软管或可开闭的空气吹扫接口。