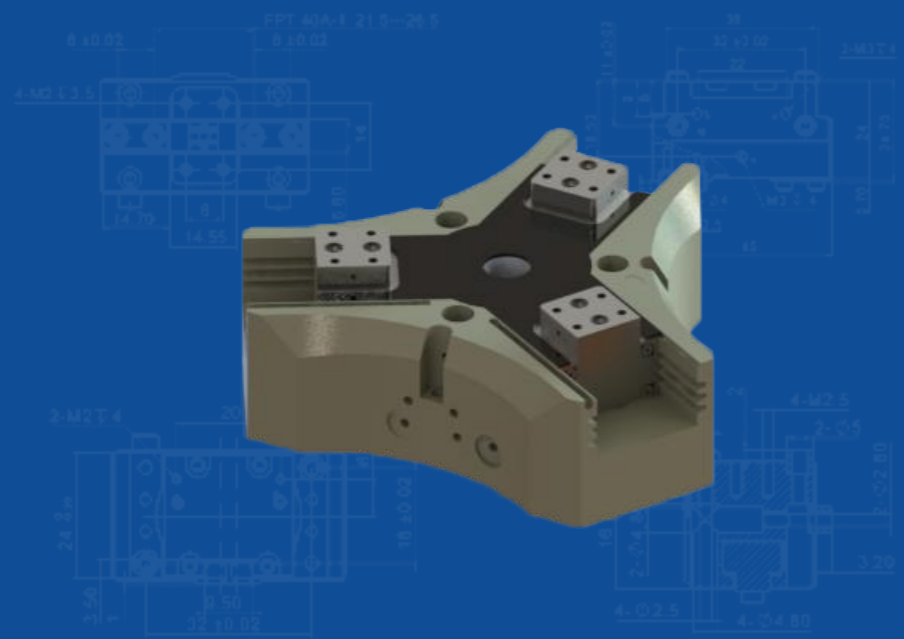


长行程定心机械手

FCX系列



机械加工

搬运与上下料

自动化装配线

自动化检测与测试

包装与封装

铸造

气爪型号命名规则

FPZQ - 30

系列号 行程

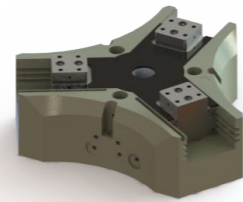
选型参考 表中夹持力/内撑力数据是在6bar额定气压下所得

产品型号	单指行程 / MM	最大夹持力 / N	最大内撑力 / N	推荐工件重量 / KG	本体重量 / KG
FCX-20	20	375	400	1.9	1.5
FCX-30	30	900	950	4.5	3.9
FCX-50	50	2000	2100	10	12.5
FCX-75	75	4200	4400	22	33

FCX-20 长行程定心机械手

单指行程20mm

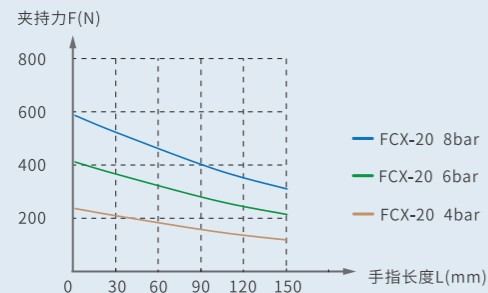
工件负载1.9kg



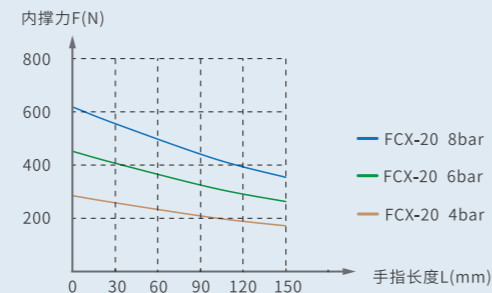
较长的行程和较高的最大力矩，可搭配长手指，搬运大型工件

抓取力曲线
GRIPPING FORCE CHART

外夹抓取



内撑抓取

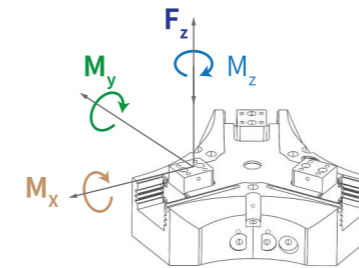


技术参数

TYPE SELECTION 表中夹持力/内撑力数据是在6bar额定气压下所得

产品属性	FCX-20	单位
单指行程	20	[mm]
本体重量	1.5	[kg]
夹持力	375	[N]
内撑力	400	[N]
抓取建议工件质量	1.9	[kg]
允许夹指最大长度	150	[mm]
单边夹指最大重量	0.9	[kg]
单次循环气体耗量	65	[cm ³]
闭合/张开时间	0.25/0.2	[s]
最小/额定/最高压力	2.5/6/8	[bar]
工作温度	5~90	[°C]
防护等级	IP40	/
重复定位精度	0.02	[mm]

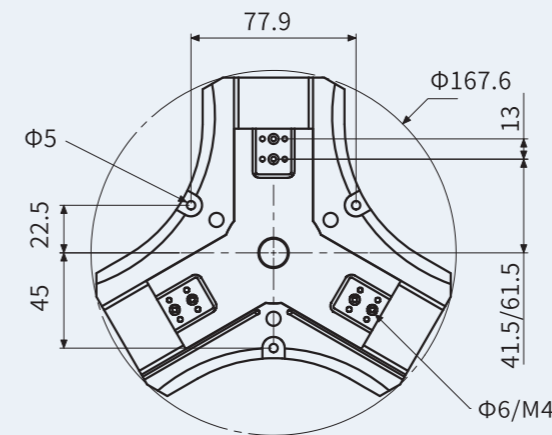
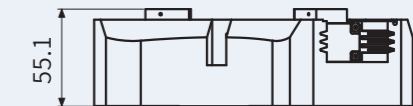
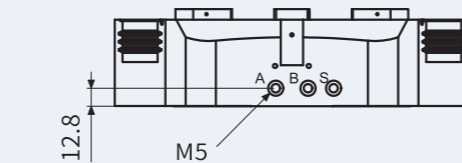
静态最大载荷 MAXIMUM ECCENTRICITY



Mx 40Nm My 60Nm
Mz 40Nm Fz 1100N

图中所示力矩和力为静态值，可同时作用于每个基爪。
My的力矩由于机械手本身的弹簧作用可能会增加。如果手指重量超过量大值，必须采取释压方法以便基爪运动时不会出现碰撞或振动。否则，使用寿命可能会缩短。

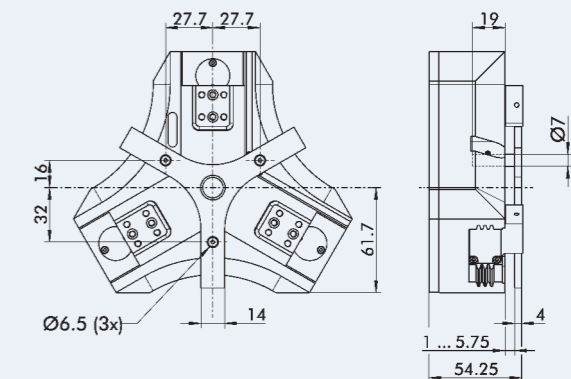
外观尺寸图 DIMENSIONAL OVERVIEW



A 直接接口，机械手打开
B 直接接口，机械手闭合
S 空气吹扫接口

卸料器外形尺寸

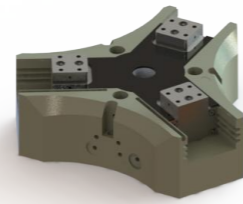
卸料器行程 4.75 mm 最小弹簧力 14N



FCX-30 长行程定心机械手

单指行程30mm

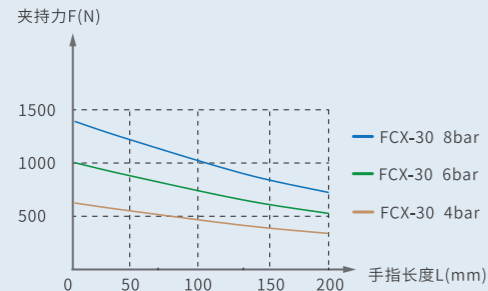
工件负载4.5kg



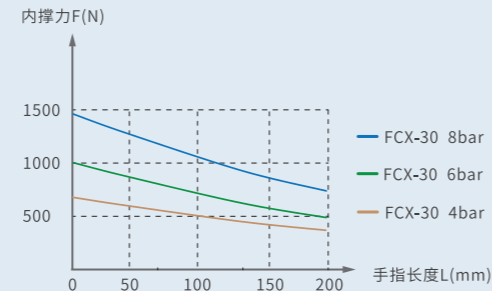
较长的行程和较高的最大力矩，可搭配长手指，搬运大型工件

抓取力曲线
GRIPPING FORCE CHART

外夹抓取



内撑抓取

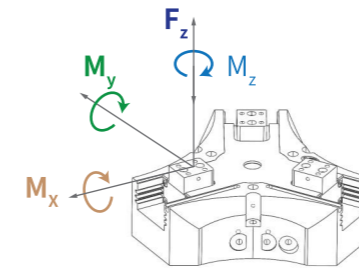


技术参数

TYPE SELECTION 表中夹持力/内撑力数据是在6bar额定气压下所得

产品属性	FCX-30	单位
单指行程	30	[mm]
本体重量	3.9	[kg]
夹持力	900	[N]
内撑力	950	[N]
抓取建议工件质量	4.5	[kg]
允许夹指最大长度	200	[mm]
单边夹指最大重量	1.9	[kg]
单次循环气体耗量	175	[cm ³]
闭合/张开时间	0.25/0.2	[s]
最小/额定/最高压力	2.5/6/8	[bar]
工作温度	5~90	[°C]
防护等级	IP40	/
重复定位精度	0.02	[mm]

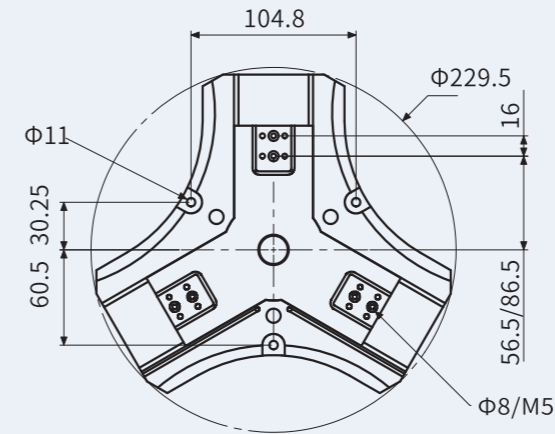
静态最大载荷 MAXIMUM ECCENTRICITY



Mx 80Nm My 115Nm
Mz 70Nm Fz 2000N

图中所示力矩和力为静态值，可同时作用于每个基爪。
My的力矩由于机械手本身的弹簧作用可能会增加。如果手指重量超过量大值，必须采取释压方法以便基爪运动时不会出现碰撞或振动。否则，使用寿命可能会缩短。

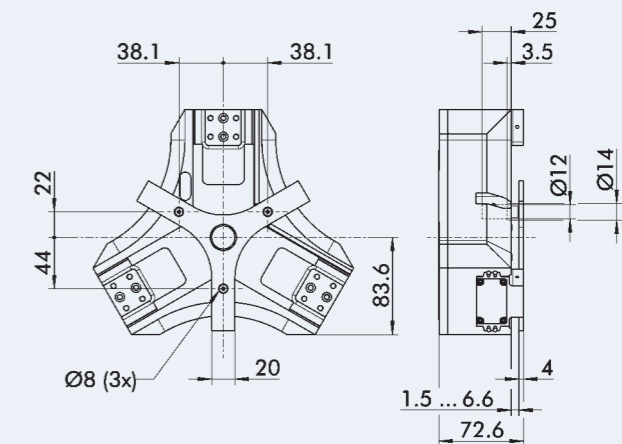
外观尺寸图 DIMENSIONAL OVERVIEW



A 直接接口, 机械手打开
B 直接接口, 机械手闭合
S 空气吹扫接口

卸料器外形尺寸

卸料器行程 5.1 mm 最小弹簧力 36N



FCX-50 长行程定心机械手

单指行程50mm

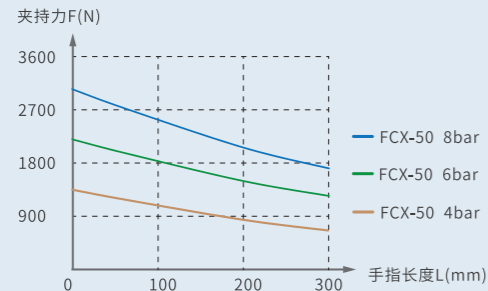
工件负载10kg



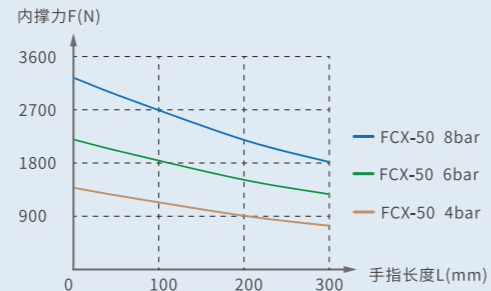
较长的行程和较高的最大力矩，可搭配长手指，搬运大型工件

抓取力曲线
GRIPPING FORCE CHART

外夹抓取



内撑抓取

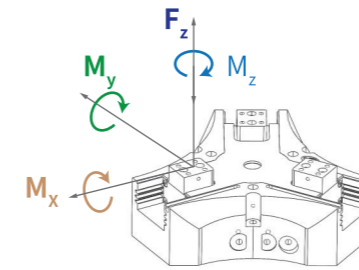


技术参数

TYPE SELECTION 表中夹持力/内撑力数据是在6bar额定气压下所得

产品属性	FCX-50	单位
单指行程	50	[mm]
本体重量	12.5	[kg]
夹持力	2000	[N]
内撑力	2100	[N]
抓取建议工件质量	10	[kg]
允许夹指最大长度	300	[mm]
单边夹指最大重量	5	[kg]
单次循环气体耗量	580	[cm ³]
闭合/张开时间	0.55/0.45	[s]
最小/额定/最高压力	2.5/6/8	[bar]
工作温度	5~90	[°C]
防护等级	IP40	/
重复定位精度	0.05	[mm]

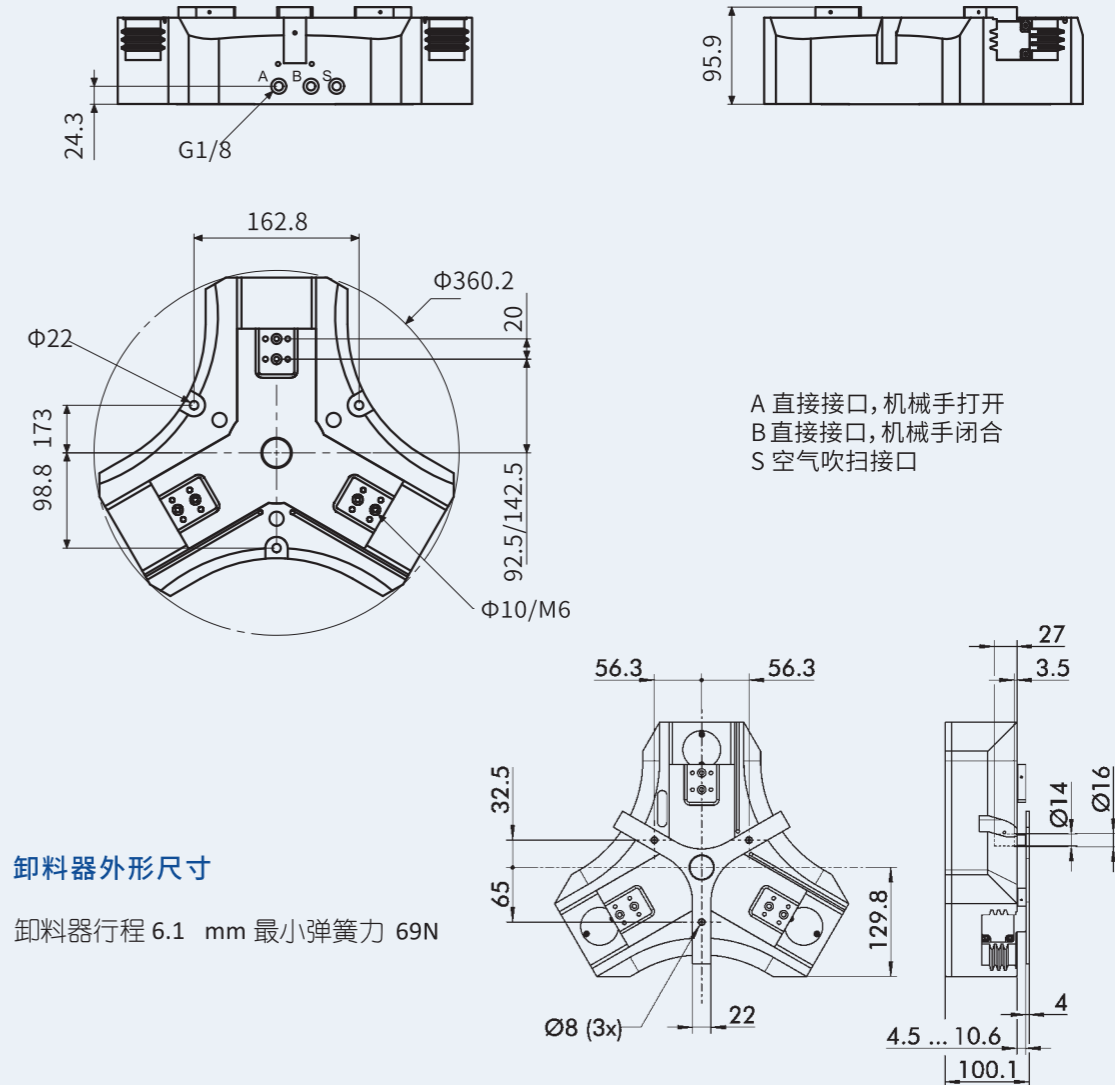
静态最大载荷 MAXIMUM ECCENTRICITY



Mx 170Nm My 180Nm
Mz 130Nm Fz 4300N

图中所示力矩和力为静态值，可同时作用于每个基爪。
My的力矩由于机械手本身的弹簧作用可能会增加。如果手指重量超过量大值，必须采取释压方法以便基爪运动时不会出现碰撞或振动。否则，使用寿命可能会缩短。

外观尺寸图 DIMENSIONAL OVERVIEW



FCX-75 长行程定心机械手

单指行程75mm

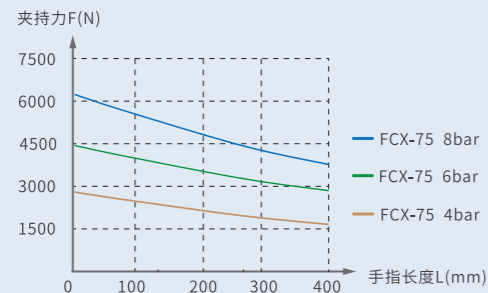
工件负载22kg



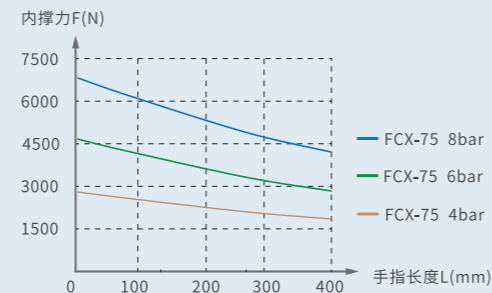
较长的行程和较高的最大力矩，可搭配长手指，搬运大型工件

抓取力曲线
GRIPPING FORCE CHART

外夹抓取



内撑抓取

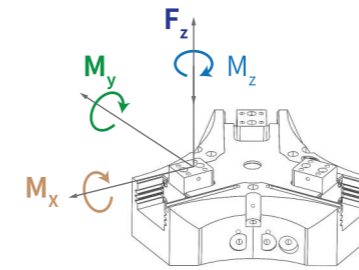


技术参数

TYPE SELECTION 表中夹持力/内撑力数据是在6bar额定气压下所得

产品属性	FCX-75	单位
单指行程	75	[mm]
本体重量	33	[kg]
夹持力	4200	[N]
内撑力	4400	[N]
抓取建议工件质量	22	[kg]
允许夹指最大长度	400	[mm]
单边夹指最大重量	8.5	[kg]
单次循环气体耗量	1860	[cm ³]
闭合/张开时间	1.05/0.85	[s]
最小/额定/最高压力	2.5/6/8	[bar]
工作温度	5~90	[°C]
防护等级	IP40	/
重复定位精度	0.05	[mm]

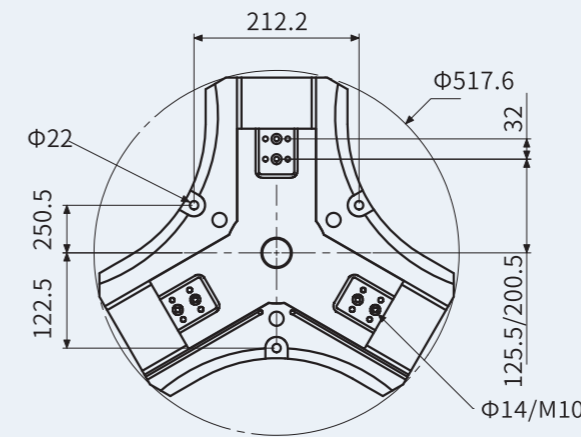
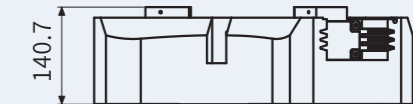
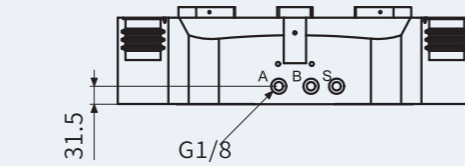
静态最大载荷 MAXIMUM ECCENTRICITY



Mx 265Nm My 250Nm
Mz 160Nm Fz 6200N

图中所示力矩和力为静态值，可同时作用于每个基爪。
My的力矩由于机械手本身的弹簧作用可能会增加。如果手指重量超过量大值，必须采取释压方法以便基爪运动时不会出现碰撞或振动。否则，使用寿命可能会缩短。

外观尺寸图 DIMENSIONAL OVERVIEW



A 直接接口，机械手打开
B 直接接口，机械手闭合
S 空气吹扫接口

卸料器外形尺寸

卸料器行程 7.7 mm 最小弹簧力 108N

