

四指机械手

FSZ系列



机械加工

搬运与上下料

自动化装配线

自动化检测与测试

包装与封装

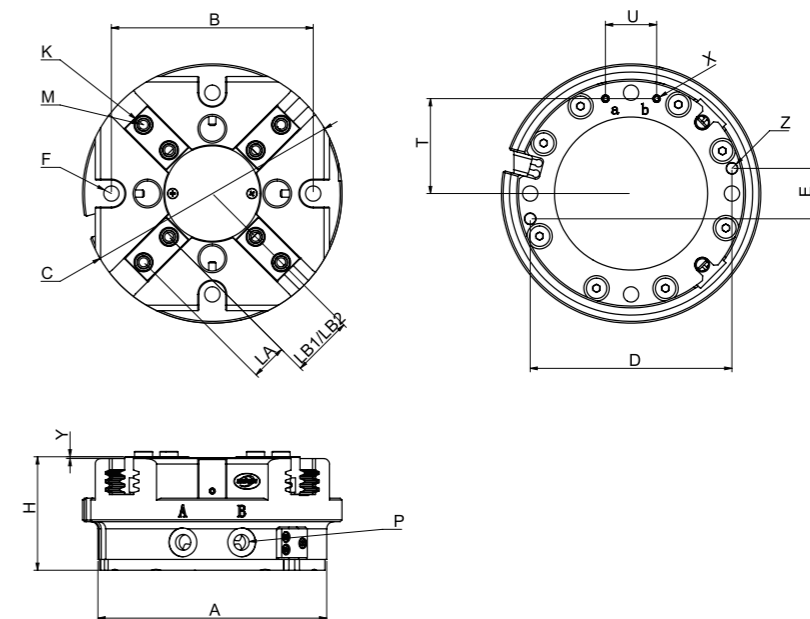
铸造

技术参数

TYPE SELECTION 表中夹持力/内撑力数据是在6bar额定气压下所得

型号	单指行程 [mm]	本体重量 [kg]	加持力 [N]	内撑力 [N]	建议抓取工件重量 [kg]	允许夹指最大长度 [mm]	单边夹指最大重量 [kg]	单次循环气体耗量 [cm³]	额定气压 [bar]	防护等级 /	工作温度 [°]	重复精度 /
FSZ-64	4	0.5	570	630	2.8	64	0.18	25	6	40	5-90	0.01
FSZ-100	8	1.6	1800	1900	9	80	0.6	120	6	40	5-90	0.01
FSZ-125	10	2.3	3000	3230	15	100	1.1	230	6	40	5-90	0.01
FSZ-160	13	5.5	5200	5600	26	120	2.1	520	6	40	5-90	0.01
FSZ-200	16	10	6900	7300	34.5	140	3.5	1040	6	40	5-90	0.02

外观尺寸图 DIMENSIONAL OVERVIEW



型号	A	C	H	D	E	Z	Y	B	F	T	U	X	K	M	P	LA	LB1	LB2
FSZ-64	Φ64	Φ76	41.3	52.5	14.5	Φ4	Φ4	56	Φ5.5	25	18	M4	Φ5	M3	M5	12	20	24
FSZ-100	Φ100	Φ112	55	88	18	Φ5	Φ5	90	Φ6.6	42	24	M5	Φ8	M5	G1/8	16	27	35
FSZ-125	Φ127	Φ144	63	112	28	Φ6	Φ6	112	Φ8.5	52.7	28.4	M5	Φ10	M6	G1/8	20	34	44
FSZ-160	Φ160	Φ178	80.7	141	28	Φ6	Φ6	144	Φ9	69	38	M5	Φ10	M6	G1/8	24	44.3	57.3
FSZ-200	Φ200	Φ217	96	159	90	Φ8	Φ8	183	Φ9	87.5	46	M5	Φ14	M10	G1/4	32	53	69