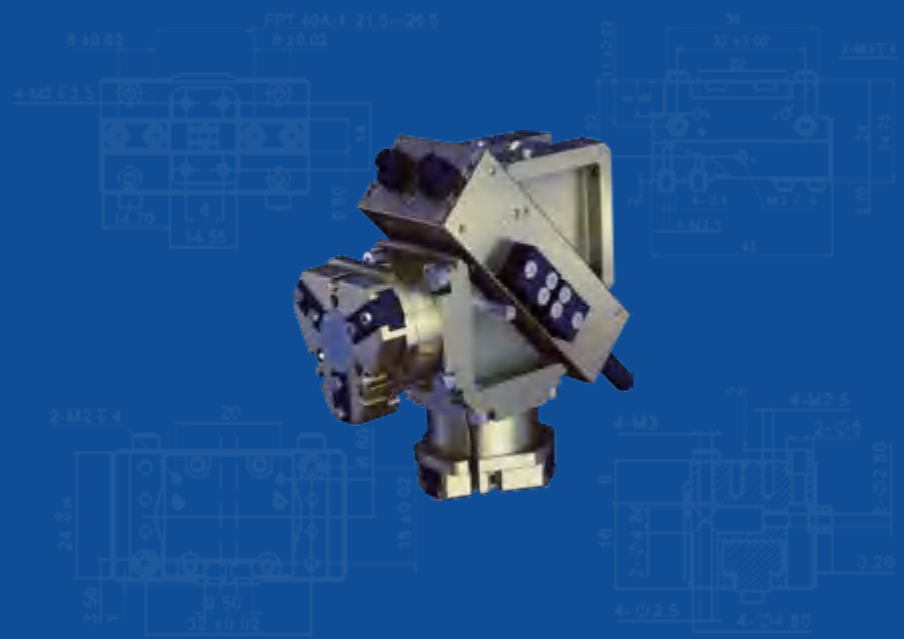


旋转单元

TXZT系列



机械加工

自动化装配线

包装与封装

搬运与上下料

自动化检测与测试

铸造

气爪型号命名规则



选型参考

表中夹持力/内撑力数据是在6bar额定气压下所得

二指系列

产品型号	理论扭矩 / Nm	搭配气爪	推荐工件重量 / KG
TXZT-12	0.13xP	FCT 50A-1/FCW50A-1	1.6
TXZT-20	3	FCT 64A-1/FCW 64A-1	2.9
TXZT-25	4.6	FCT 64A-1/FCW 64A-1	2.9
TXZT-30	9.5	FCT 80A-1/FCW 80A-1	5
TXZT-35	13.3	FCT 80A-1/FCW 80A-1	5
		FCT 100A-1/FCW 100A-1	9
TXZT-40	19.1	FCT 100A-1/FCW 100A-1	9
		FCT 125A-1/FCW 125A-1	15.5
TXZT-50	50.2	FCT 125A-1/FCW 125A-1	15.5

三指系列

产品型号	理论扭矩 / Nm	搭配气爪	推荐工件重量 / KG
TXZT-12	0.13xP	FCT 50A-1/FCW50A-1	1.6
TXZT-20	3	FCT 64A-1/FCW 64A-1	2.9
TXZT-25	4.6	FCT 64A-1/FCW 64A-1	2.9
TXZT-30	9.5	FCT 80A-1/FCW 80A-1	5
TXZT-35	13.3	FCT 80A-1/FCW 80A-1	5
		FCT 100A-1/FCW 100A-1	9
TXZT-40	19.1	FCT 100A-1/FCW 100A-1	9
		FCT 125A-1/FCW 125A-1	15.5
TXZT-50	50.2	FCT 125A-1/FCW 125A-1	15.5

旋转单元 TXZT-12系列

适用于机器人上下料 / 机加工/精密抓取 / 装配等场景

订购码

TXZT — 12 — FCT-50A-1 — A

系列号	气缸缸径	气爪型号	气爪安装方向
TXZT	12	FCT 50A-1	无: 0°
		FCW 50A-1	A: 3指180°
		FPT 64A-1	B: 2指90°
		FPW 64A-1	



技术参数

TYPE SELECTION 表中夹持力/内撑力数据是在6bar额定气压下所得

旋转单元TXZT-12								
理论扭矩	产品重量	旋转时间	缓冲形式	重复定位精度	使用气压	配气管接口	使用温度范围	IP等级
0.13×P N.m	1.4kg	0.3~0.8s	液压缓冲器	±0.05mm	3~8bar	M5	-5~60°	67
参数配置	气爪型号							
	FCT 50A-1	FCW 50A-1	FPT 64A-1	FPW 64A-1				
单指行程 [mm]	4	4	6	6				
闭合/打开力 [N]	325/355	325/355	350/375	350/375				
重量 [kg]	0.25	0.27	0.27	0.27				
建议工件重量 [kg]	1.6	1.65	1.75	1.75				
每个双行程流体消耗量 [cm³]	9	9	15	15				
最小/额定/最大工作压力 [bar]	4/6/8							
最大允许手指长度 [mm]	64	72	90	90				
每个手指的最大允许重量 [kg]	0.18	0.18	0.4	0.4				
IP等级	40							
最低/最高环境温度 [°C]	5/90							
重复精度 [mm]	0.01							
尺寸 ØD x Z(X×Y×Z) [mm]	Ø64×34	Ø65×34	76×36×39	76×36×39				

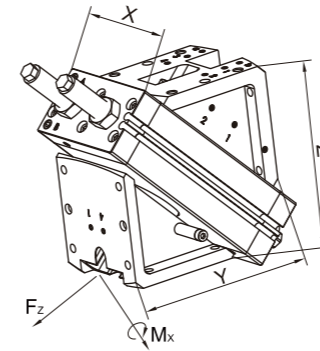
可选配感应器型号

旋转单元	气爪型号	接近开关		磁性开关	
		旋转单元	气爪	旋转单元	气爪
TXZT-12	FCT 50A-1	F3L-08BS02-N-F-2M F3L-08BS02-P-F-2M	/	CDH-020N CDH-020P	CDHL-M8N CDHL-M8P
	FCW 50A-1				
	FPT 64A-1				
	FPW 64A-1				

静态最大载荷 MAXIMUM ECCENTRICITY

气路说明

FINGER LOAD INFORMATION

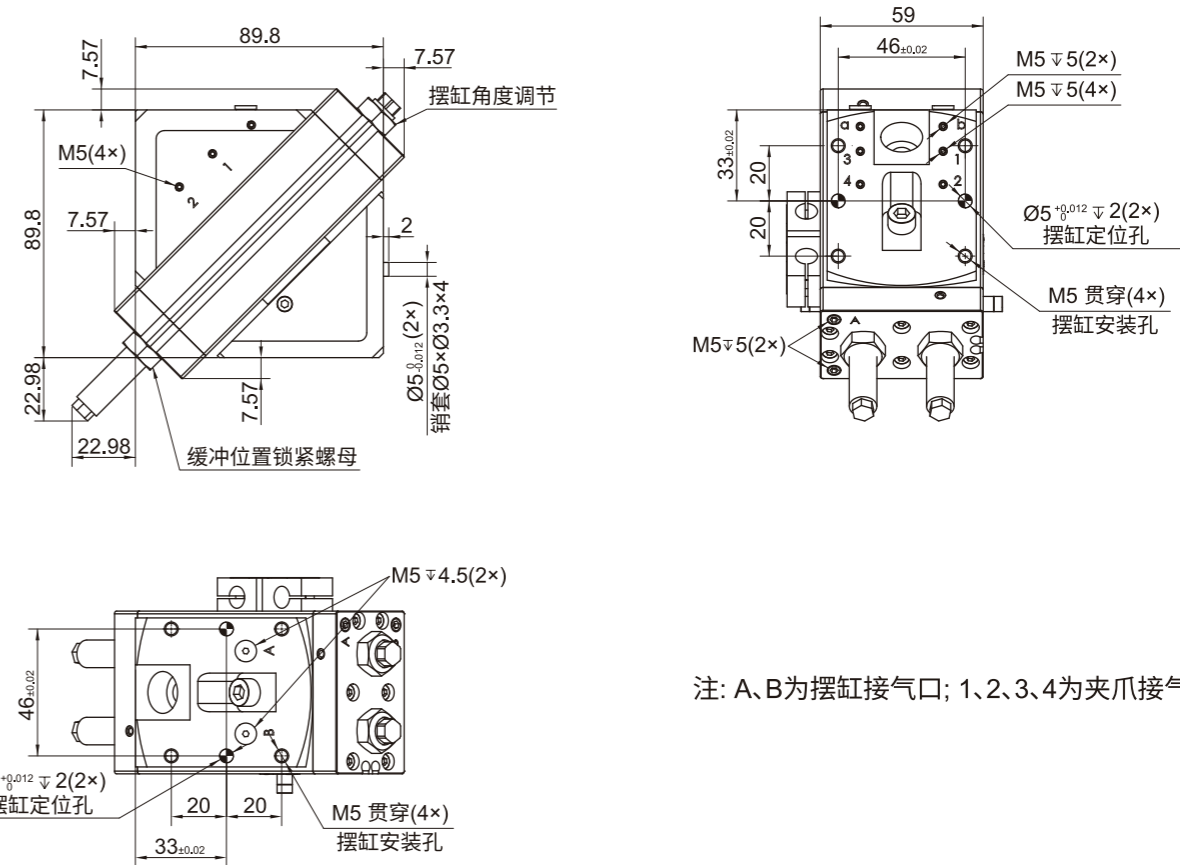


M 最大 5 N F 最大 330 N

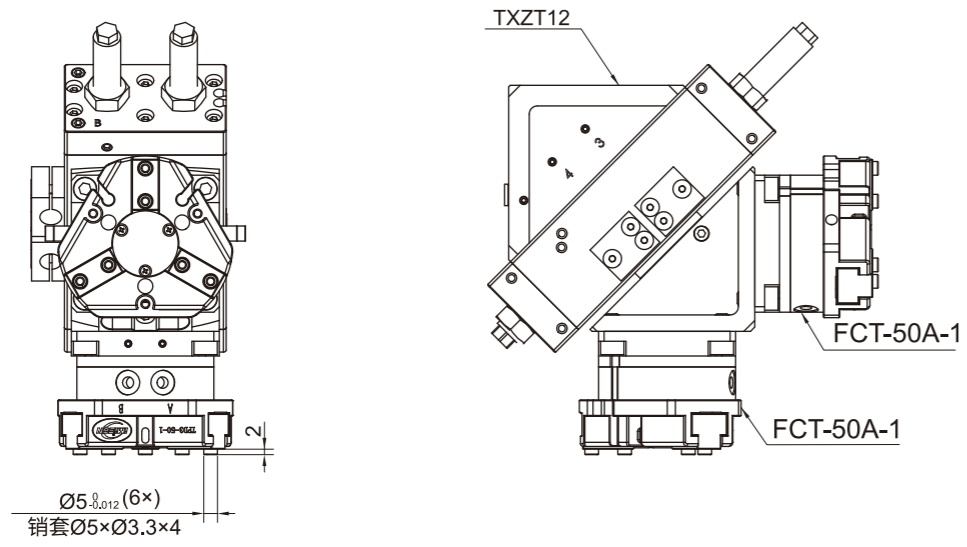


气口编号	1, 4	2, 3
关联动作	气爪②: 张开/闭合	气爪①: 闭合/张开

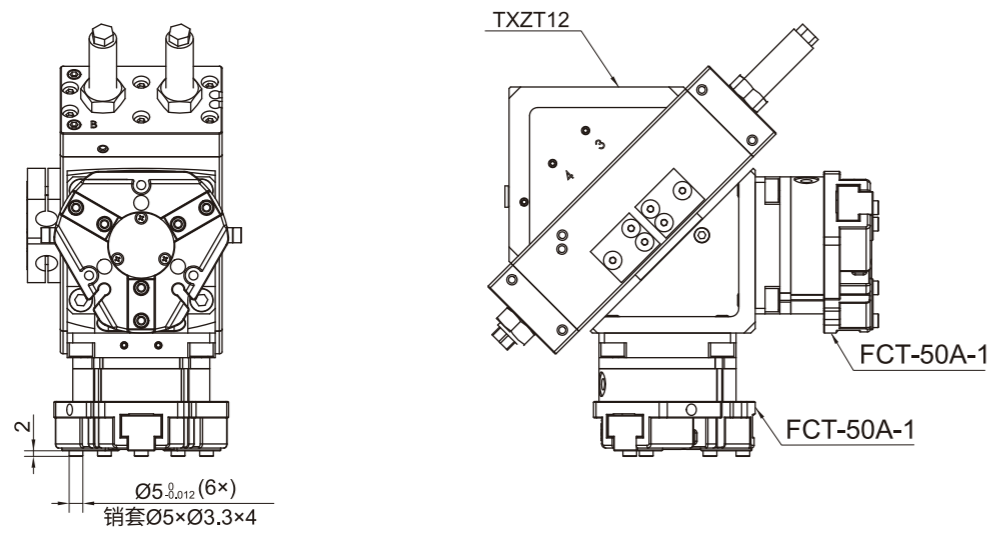
外观尺寸图 DIMENSIONAL OVERVIEW



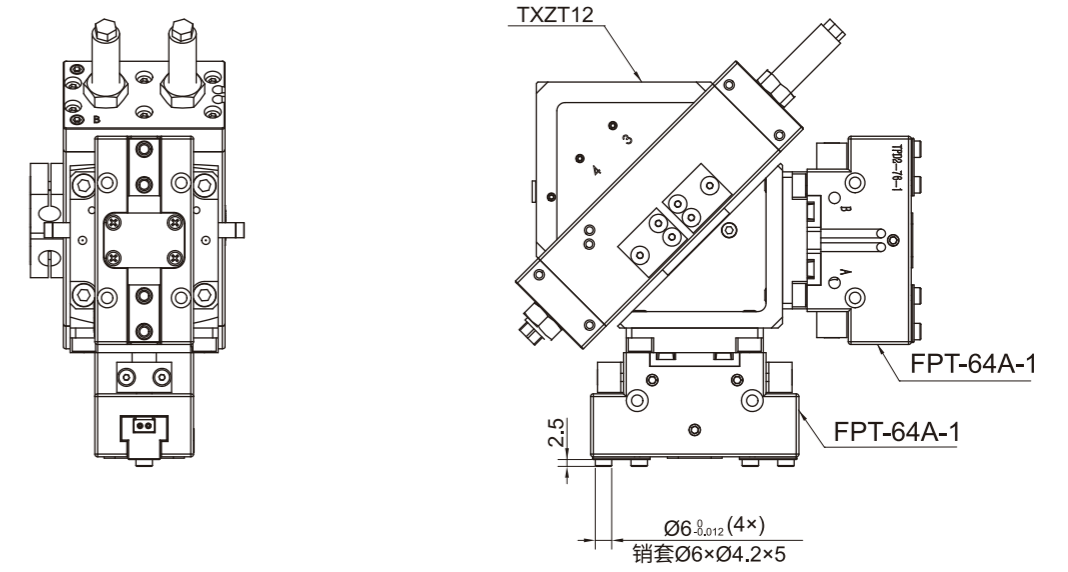
● TXZT-12-FCT-50A-1 安装角度为0°



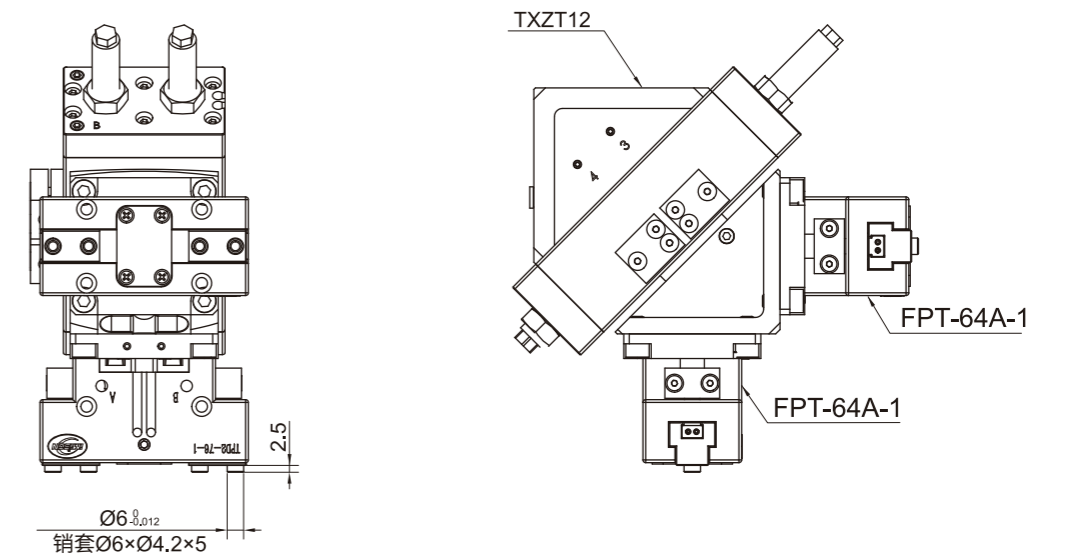
● TXZT-12-FCT-50A-1-A 安装角度为180°



● TXZT-12-FPT-64A-1 安装角度为0°



● TXZT-12-FPT-64A-1-B 安装角度为90°



旋转单元 TXZT-20系列

适用于机器人上下料 / 机加工/精密抓取 / 装配等场景

订购码

TXZT — 20 — FCT-64A-1 — A

系列号	气缸缸径	气爪型号	气爪安装方向
TXZT	20	FCT 64A-1	无: 0°
		FCW 64A-1	A: 3指180°
		FPT 80A-1	B: 2指90°
		FPW 80A-1	



技术参数

TYPE SELECTION 表中夹持力/内撑力数据是在6bar额定气压下所得

旋转单元TXZT-20								
理论扭矩	产品重量	旋转时间	缓冲形式	重复定位精度	使用气压	配气管接口	使用温度范围	IP等级
3N.m	2.2kg	0.5s	液压缓冲器	±0.05mm	3~8bar	M5	-5~60°	67
参数配置	气爪型号							
	FCT 64A-1	FCW 64A-1	FPT 80A-1	FPW 80A-1				
单指行程 [mm]	6	6	8	8				
闭合/打开力 [N]	580/640	580/640	550/610	550/610				
重量 [kg]	0.43	0.43	0.51	0.51				
建议工件重量 [kg]	2.9	2.9	2.75	2.75				
每个双行程流体消耗量 [cm³]	25	25	29	29				
最小/额定/最大工作压力 [bar]	4/6/8							
最大允许手指长度 [mm]	80	90	110	125				
每个手指的最大允许重量 [kg]	0.35	0.35	0.6	0.7				
IP等级	40							
最低/最高环境温度 [°C]	5/90							
重复精度 [mm]	0.01							
尺寸 ØD x Z(X×Y×Z) [mm]	Ø75×43.3	Ø76×43.3	96×42×49	96×42×49				

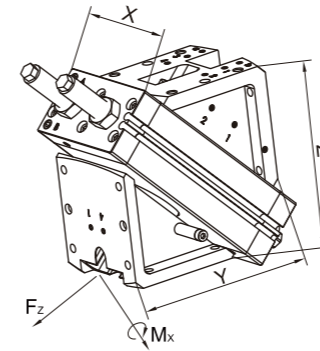
可选配感应器型号

旋转单元	气爪型号	接近开关		磁性开关	
		旋转单元	气爪	旋转单元	气爪
TXZT-20	FCT 64A-1	F3L-08BS02-N-F-2M F3L-08BS02-P-F-2M	/	CDH-020N CDH-020P	CDHL-M8N CDHL-M8P
	FCW 64A-1				
	FPT 80A-1				
	FPW 80A-1				

静态最大载荷 MAXIMUM ECCENTRICITY

气路说明

FINGER LOAD INFORMATION

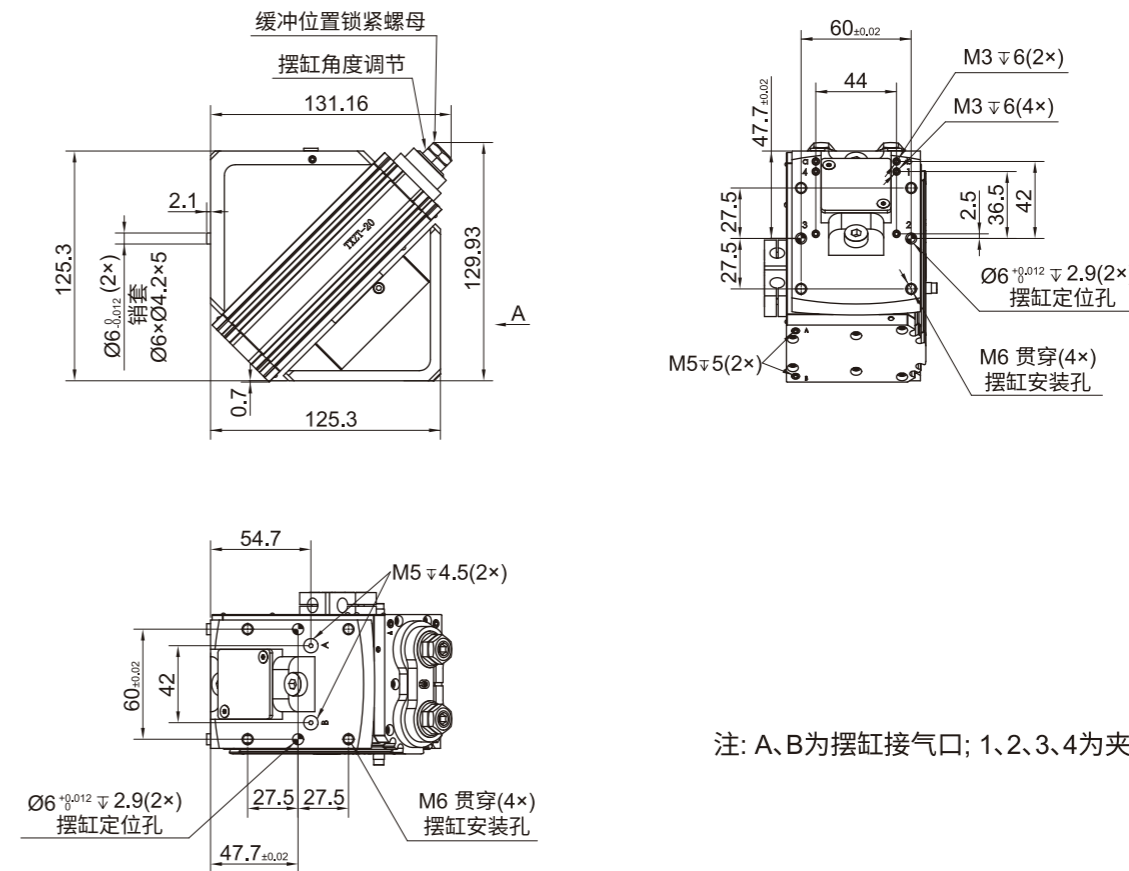


M 最大 10.4 Nm F 最大 800 N



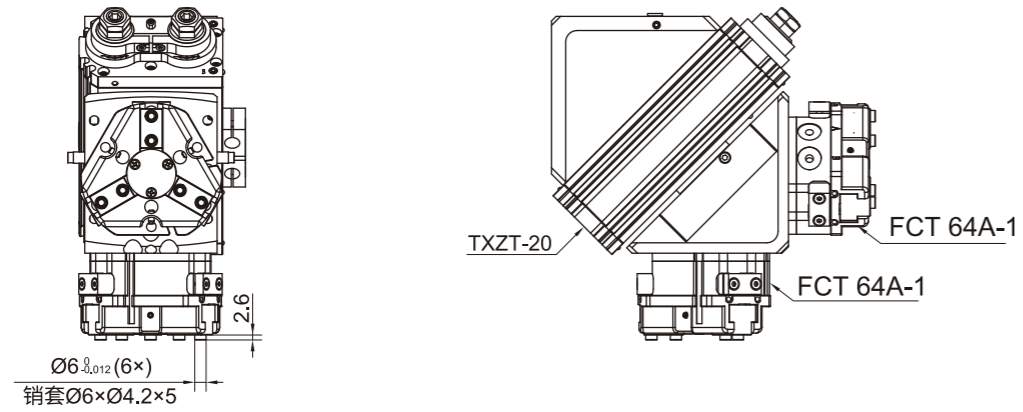
气口编号	1, 4	2, 3
关联动作	气爪②: 张开/闭合	气爪①: 闭合/张开

外观尺寸图 DIMENSIONAL OVERVIEW

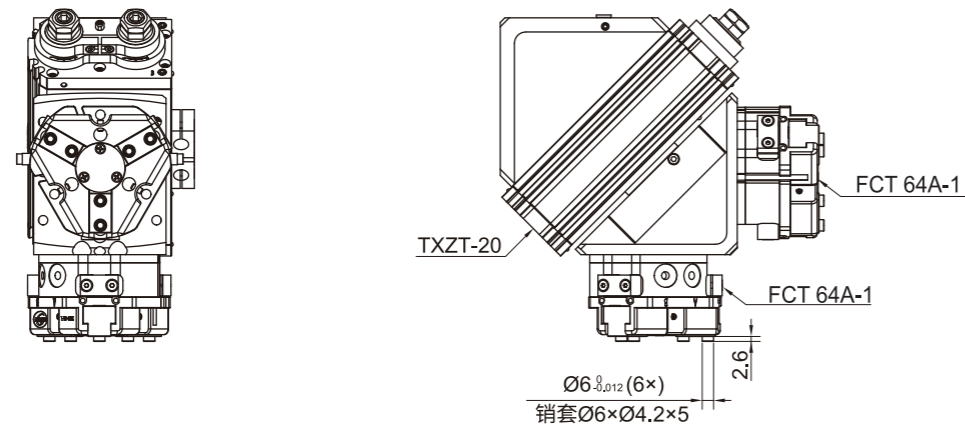


注: A、B为摆缸接口; 1、2、3、4为夹爪接口

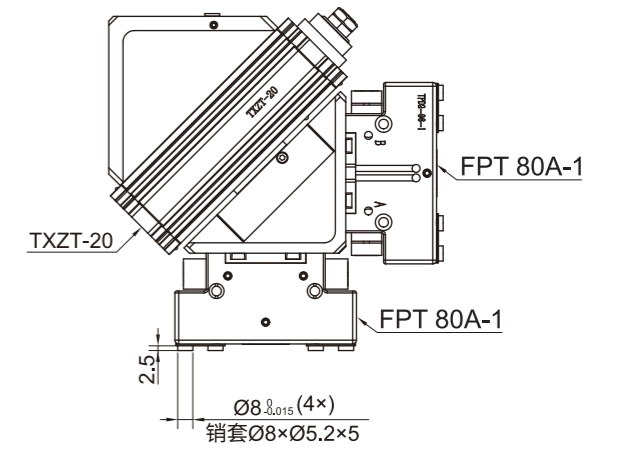
- TXZT-20-FCT 64A-1 安装角度为0°



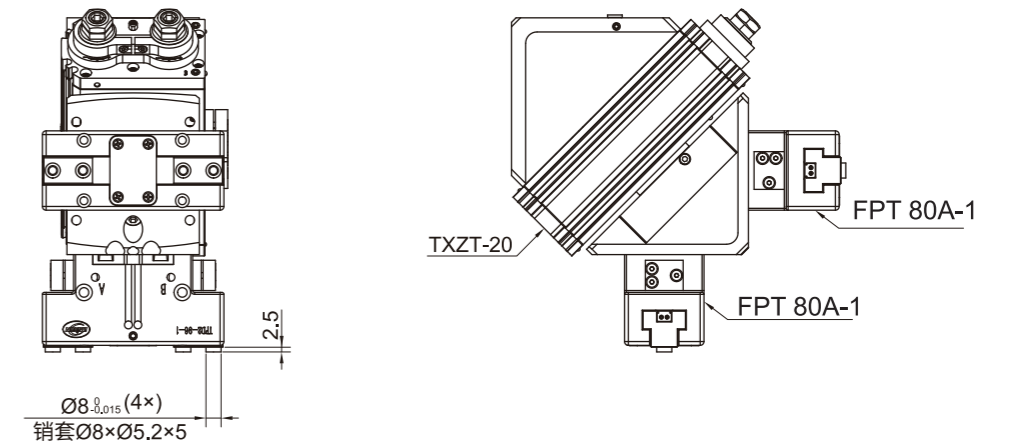
- TXZT-20-FCT 64A-1-A 安装角度为180°



- TXZT-20- FPT 80A-1 安装角度为0°



- TXZT-20- FPT 80A-1-A 安装角度为90°



旋转单元 TXZT-25系列

适用于机器人上下料 / 机加工/精密抓取 / 装配等场景

订购码

TXZT — 25 — FCT-64A-1 — A

系列号	气缸缸径	气爪型号	气爪安装方向
TXZT	25	FCT 64A-1	无: 0°
		FCW 64A-1	A: 3指180°
		FPT 80A-1	B: 2指90°
		FPW 80A-1	



技术参数

TYPE SELECTION 表中夹持力/内撑力数据是在6bar额定气压下所得

理论扭矩	产品重量	旋转时间	缓冲形式	重复定位精度	使用气压	配气管接口	使用温度范围	IP等级
4.6N.m	2.6kg	0.7s	液压缓冲器	±0.05mm	3~8bar	M5	-5~60°	67

参数配置	气爪型号			
	FCT 64A-1	FCW 64A-1	FPT 80A-1	FPW 80A-1
单指行程 [mm]	6	6	8	8
闭合/打开力 [N]	580/640	580/640	550/610	550/610
重量 [kg]	0.43	0.43	0.51	0.51
建议工件重量 [kg]	2.9	2.9	2.75	2.75
每个双行程流体消耗量 [cm³]	25	25	29	29
最小/额定/最大工作压力 [bar]	4/6/8			
最大允许手指长度 [mm]	80	90	110	125
每个手指的最大允许重量 [kg]	0.35	0.35	0.6	0.7
IP等级	40			
最低/最高环境温度 [°C]	5/90			
重复精度 [mm]	0.01			
尺寸 ØD x Z(X×Y×Z) [mm]	Ø75×43.3	Ø76×43.3	96×42×49	96×42×49

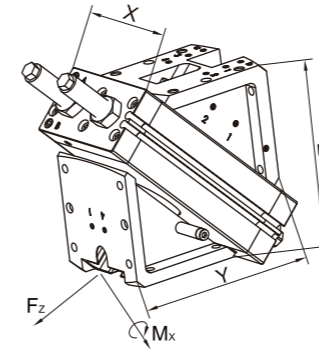
可选配感应器型号

旋转单元	气爪型号	接近开关		磁性开关	
		旋转单元	气爪	旋转单元	气爪
TXZT-25	FCT 64A-1	F3L-08BS02-N-F-2M F3L-08BS02-P-F-2M	/	CDH-020N CDH-020P	CDHL-M8N CDHL-M8P
	FCW 64A-1				
	FPT 80A-1	F3L-08TS02-N-F-2M F3L-08TS02-P-F-2M			
	FPW 80A-1				

静态最大载荷 MAXIMUM ECCENTRICITY

气路说明

FINGER LOAD INFORMATION

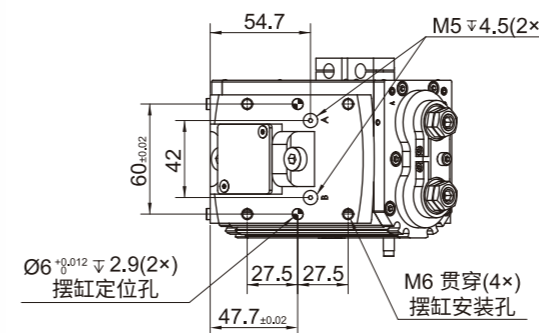
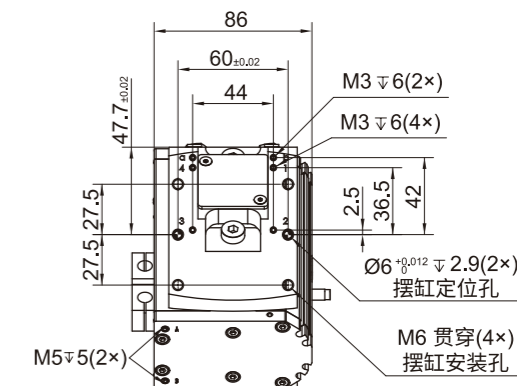
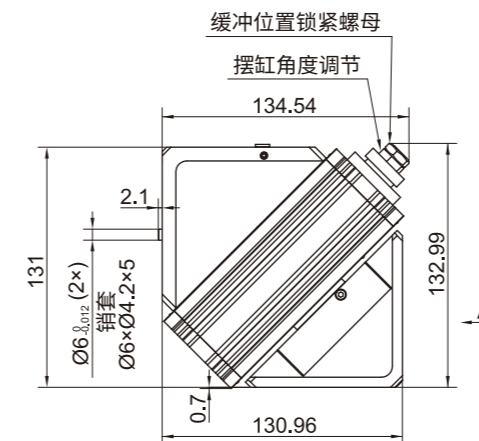


M 最大 10.4 Nm F 最大 800 N

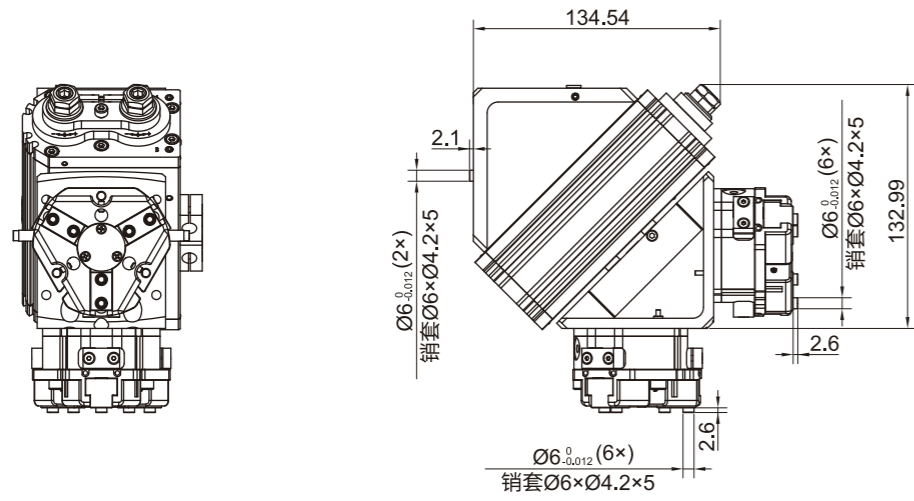


气口编号	1, 4	2, 3
关联动作	气爪②: 张开/闭合	气爪①: 闭合/张开

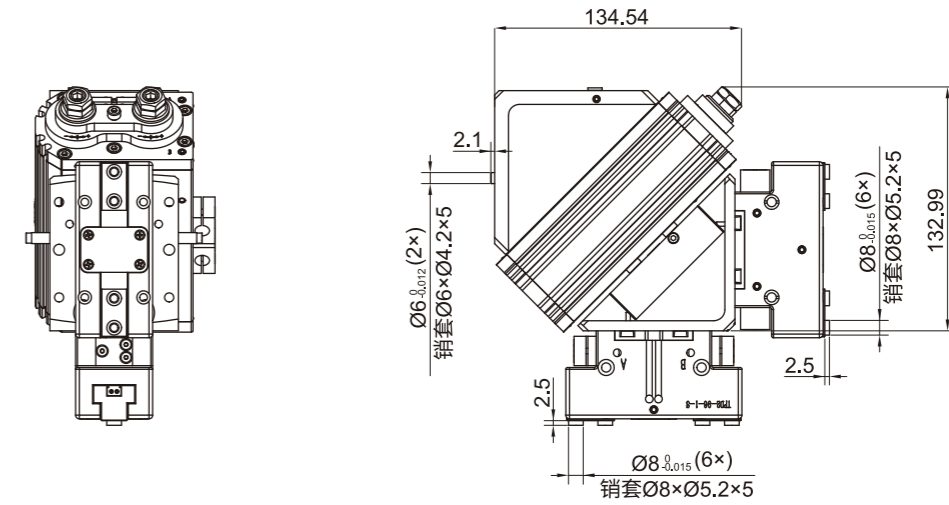
外观尺寸图 DIMENSIONAL OVERVIEW



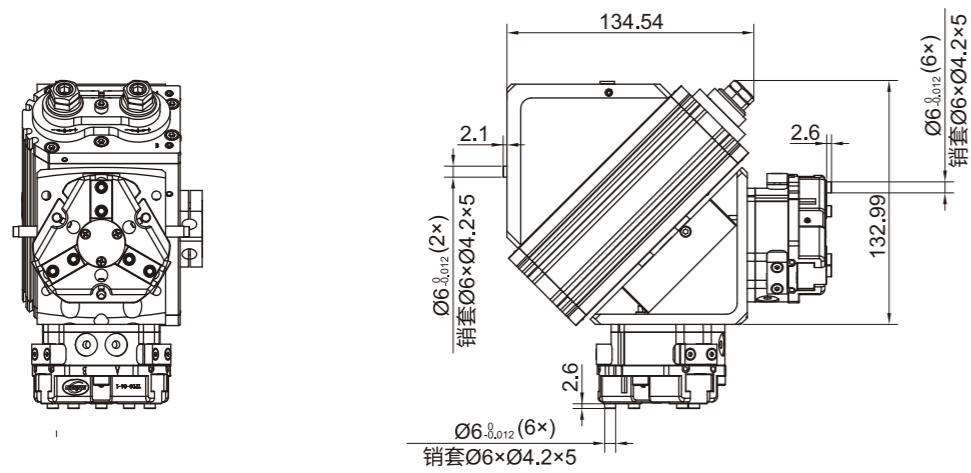
- TXZT-25- FCT 64A-1 安装角度为180°



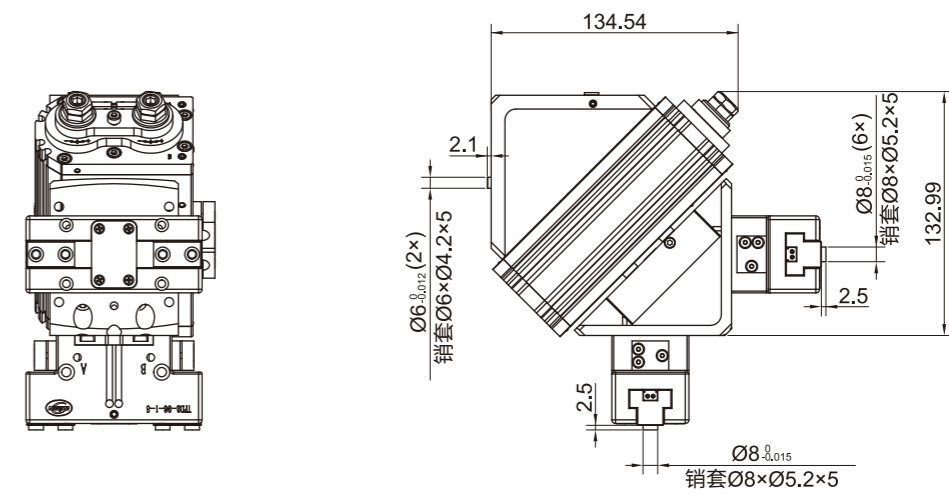
- TXZT-25-FPT 80A-1 安装角度为0°



- TXZT-25-FCT64A-1-A 安装角度为0°



- TXZT-25-FPT 80A-1-A 安装角度为90°



旋转单元 TXZT-30系列

适用于机器人上下料 / 机加工/精密抓取 / 装配等场景

订购码

TXZT — 30 — FCT-80A-1 — A

系列号	气缸缸径	气爪型号	气爪安装方向
TXZT	30	FCT 80A-1	无: 0°
		FCW 80A-1	A: 3指180°
		FPT 100A-1	B: 2指90°
		FPW 100A-1	



技术参数

TYPE SELECTION 表中夹持力/内撑力数据是在6bar额定气压下所得

旋转单元TXZT-12								
理论扭矩	产品重量	旋转时间	缓冲形式	重复定位精度	使用气压	配气管接口	使用温度范围	IP等级
9.5N.m	4.5kg	0.9s	液压缓冲器	±0.05mm	3~8bar	M5	-5~60°	67

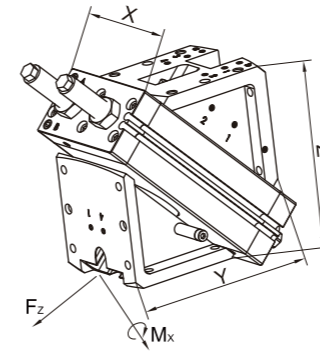
参数配置	气爪型号			
	FCT 80A-1	FCW 80A-1	FPT 100A-1	FPW 100A-1
单指行程 [mm]	8	8	10	10
闭合/打开力 [N]	1000/1080	1000/1080	870/930	870/930
重量 [kg]	0.79	0.79	0.9	0.9
建议工件重量 [kg]	5	5	4.35	4.35
每个双行程流体消耗量 [cm³]	60	60	55	55
最小/额定/最大工作压力 [bar]	4/6/8			
最大允许手指长度 [mm]	100	100	145	145
每个手指的最大允许重量 [kg]	0.6	0.6	1.1	1.1
IP等级	40			
最低/最高环境温度 [°C]	5/90			
重复精度 [mm]	0.01			
尺寸 ØD x Z(X×Y×Z) [mm]	Ø95×49.3	Ø96×49.3	120×50×55	120×50×55

可选配感应器型号

旋转单元	气爪型号	接近开关		磁性开关	
		旋转单元	气爪	旋转单元	气爪
TXZT-30	FCT 80A-1	F3L-08BS02-N-F-2M F3L-08BS02-P-F-2M	/	CDH-020N CDH-020P	CDHL-M8N CDHL-M8P
	FCW 80A-1				
	FPT 100A-1				
	FPW 100A-1				

静态最大载荷 MAXIMUM ECCENTRICITY

气路说明

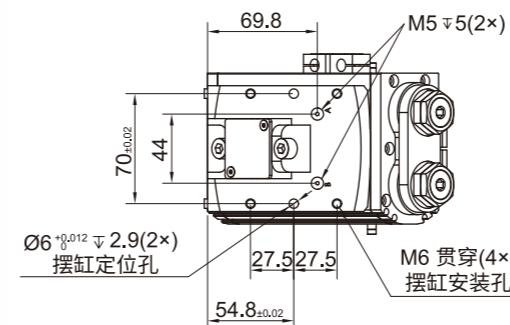
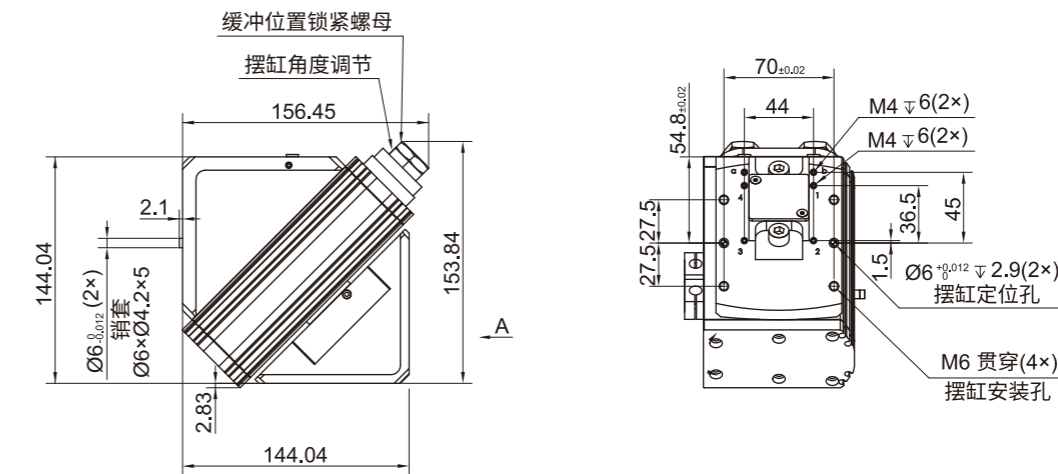


M 最大 10.4 Nm F 最大 800 N

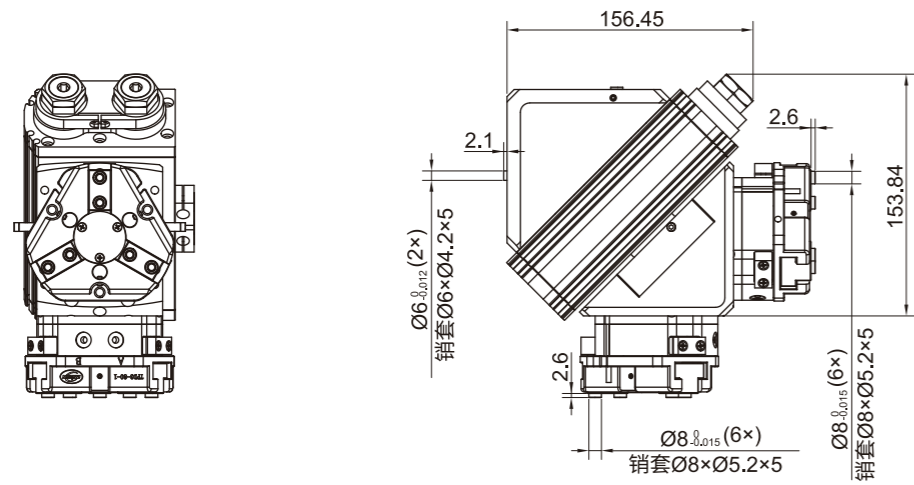


气口编号	1, 4	2, 3
关联动作	气爪②: 张开/闭合	气爪①: 闭合/张开

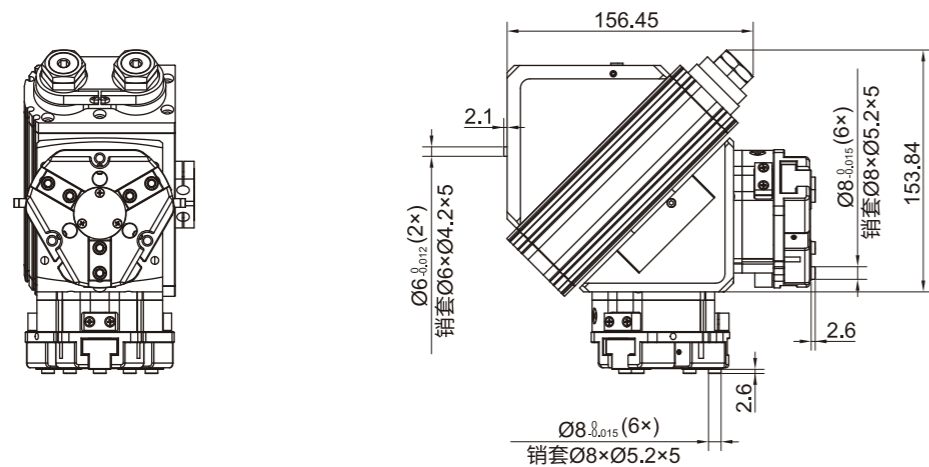
外观尺寸图 DIMENSIONAL OVERVIEW



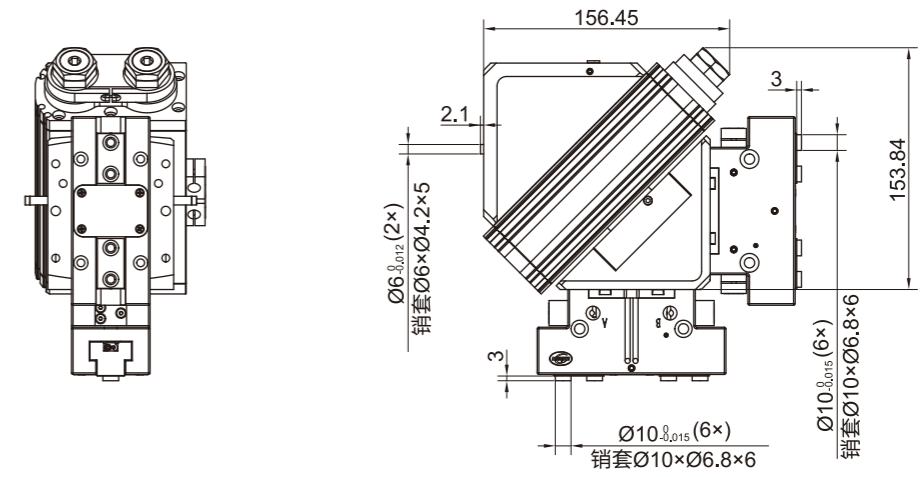
- TXZT-30-FCT 80A-1 安装角度为0°



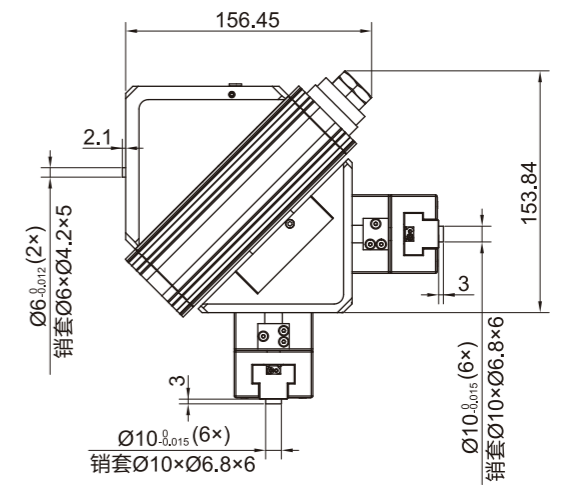
- TXZT-30-FCT 80A-1-A 安装角度为180°



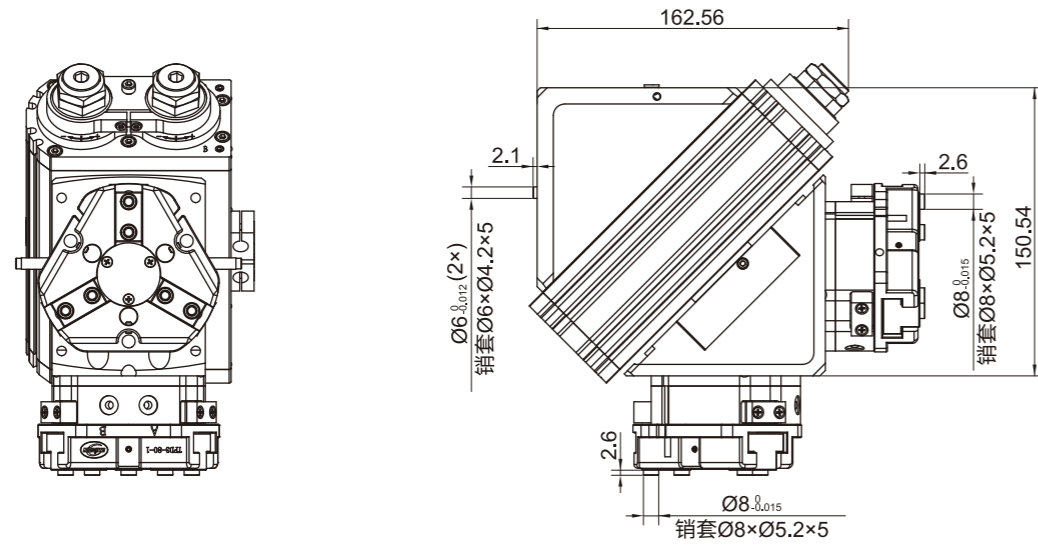
- TXZT-30-FPT 100A-1 安装角度为0°



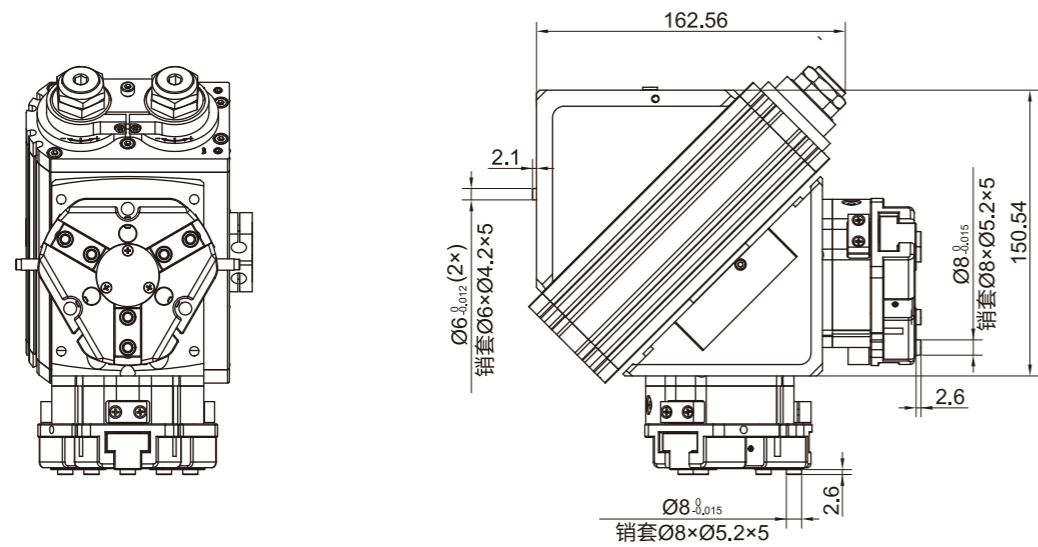
- TXZT-30-FPT 100A-1-A 安装角度为90°



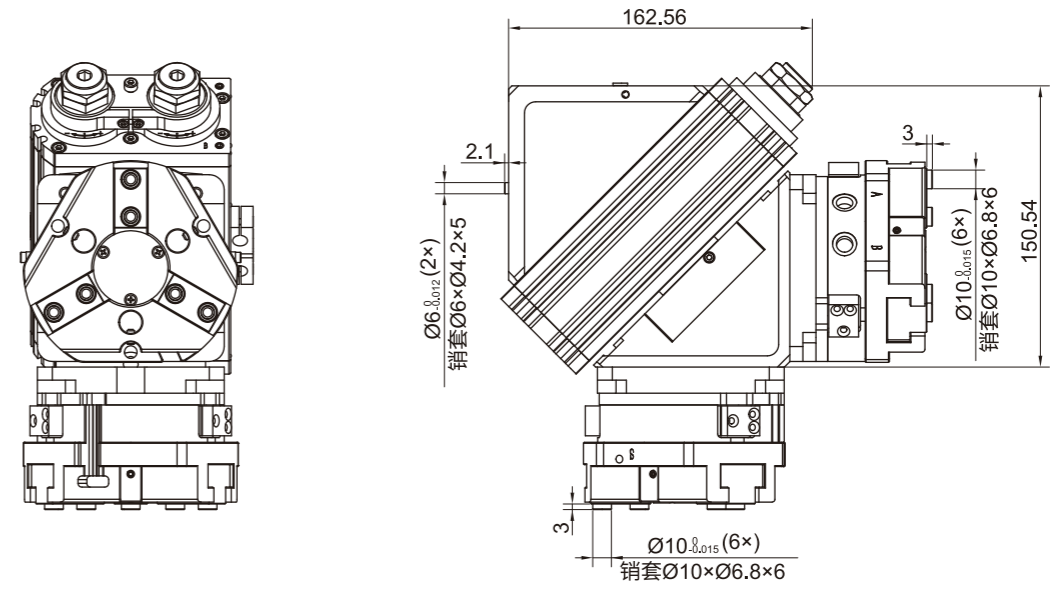
●TXZT-35- FCT 80A-1安装角度为0°



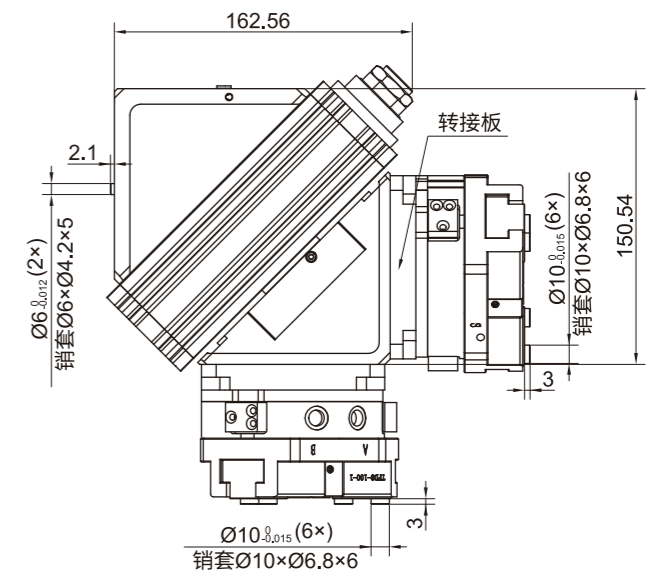
●TXZT-35- FCT 80A-1-A安装角度为180°



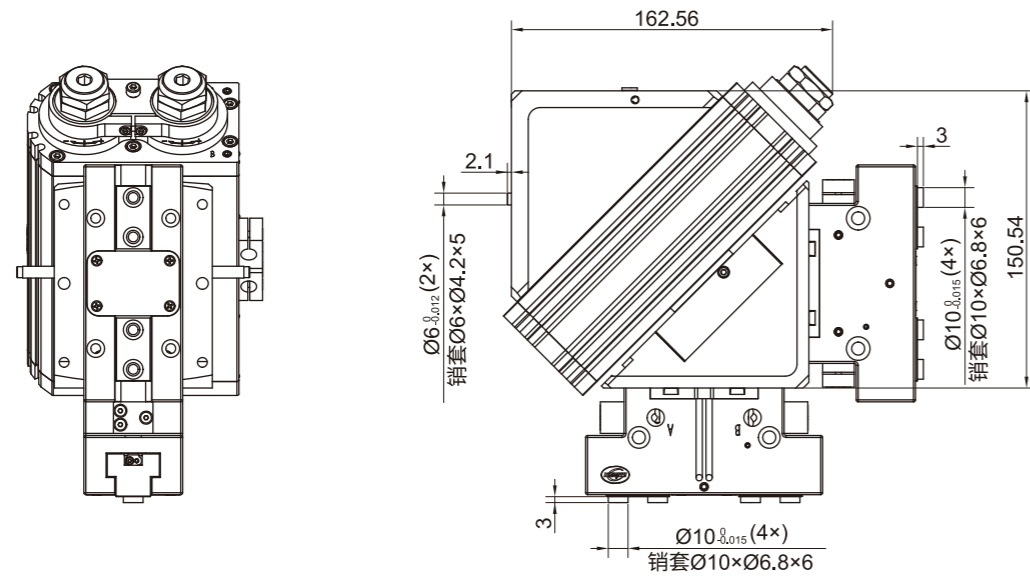
●TXZT-35- FCT 100A-1安装角度为0°



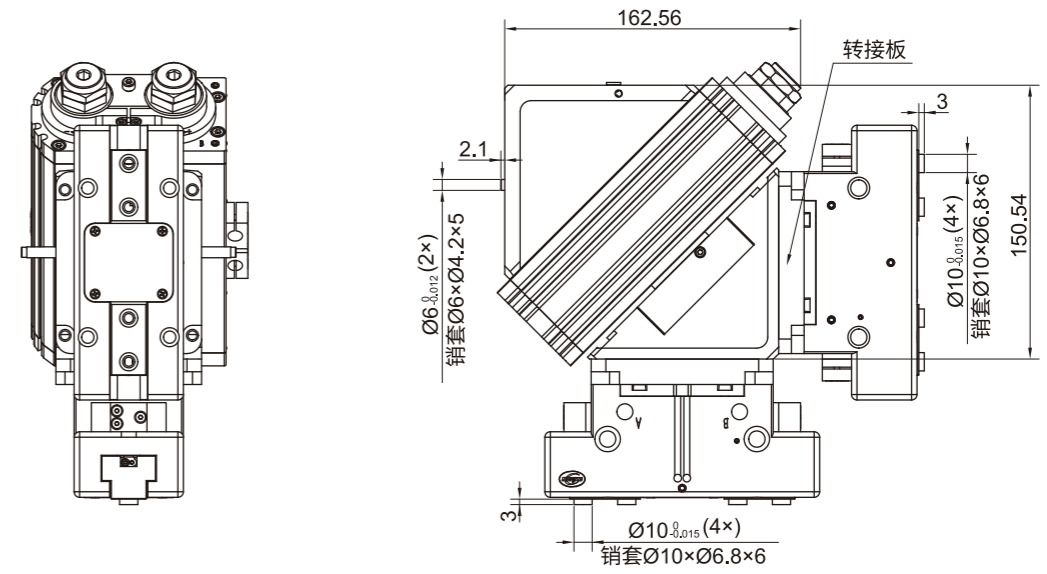
●TXZT-35- FCT 100A-1-A安装角度为180°



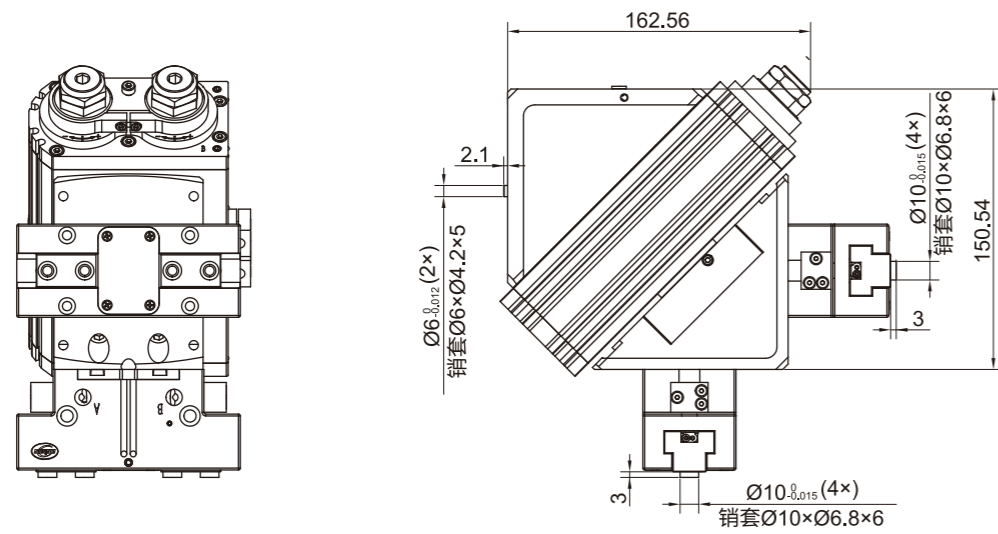
● TXZT-35-FPT 100A-1 安装角度为0°



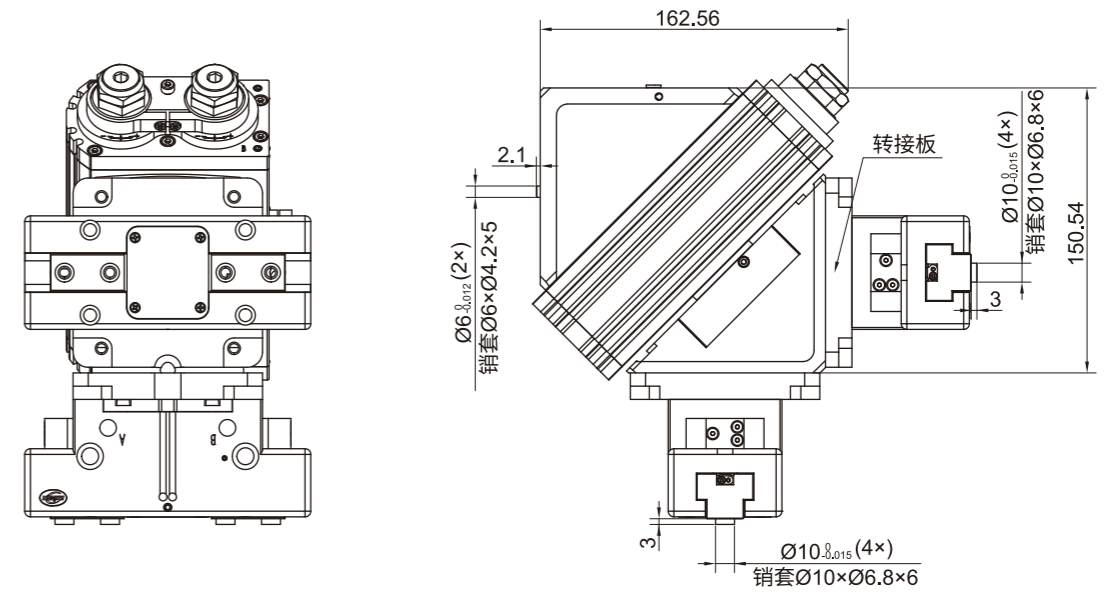
● TXZT-35-FPT 125A-1 安装角度为0°



● TXZT-35-FPT 100A-1-A 安装角度为90°



● TXZT-35-FPT 125A-1-A 安装角度为90°



旋转单元 TXZT-40系列

适用于机器人上下料 / 机加工 / 精密抓取 / 装配等场景

订购码

TXZT - 40 - FCT 100A-1 - A

系列号	气缸缸径	气爪型号	气爪安装方向
TXZT	40	FCT 100A-1	无: 0°
		FCW 100A-1	A: 3指180°
		FPT 125A-1	B: 2指90°
		FPW 125A-1	
		FCT 125A-1	
		FCW 125A-1	
		FPT 160A-1	
		FPW 160A-1	



技术参数

TYPE SELECTION 表中夹持力/内撑力数据是在6bar额定气压下所得

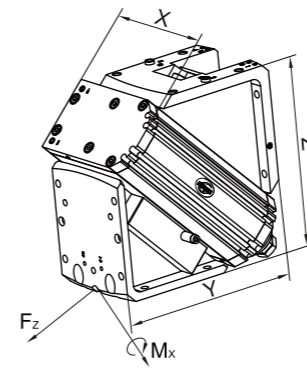
旋转单元 TXZT-40								
理论扭矩	产品重量	旋转时间	缓冲形式	重复定位精度	使用气压	配气管接口	使用温度范围	IP等级
19.1N.m	6.9kg	0.9s	液压缓冲器	±0.05mm	3~8bar	G1/8	-5~60°	67

参数配置	气爪型号			
	FCT 100A-1	FCW 100A-1	FPT 125A-1	FPW 125A-1
单指行程 [mm]	10	10	13	13
闭合/打开力 [N]	1800/1920	1800/1920	1400/1520	1400/1520
重量 [kg]	1.41	1.41	1.4	1.4
建议工件重量 [kg]	9	9	7	7
每个双行程流体消耗量 [cm³]	120	120	110	110
最小/额定/最大工作压力 [bar]	4/6/8			
最大允许手指长度 [mm]	125	145	180	180
每个手指的最大允许重量 [kg]	1.1	1.1	2.1	2.1
IP等级	40			
最低/最高环境温度 [°C]	5/90			
重复精度 [mm]	0.01			
尺寸 ØD x Z(X×Y×Z) [mm]	Ø115×59.3	Ø120×59.3	151×60×63	151×60×63

参数配置	气爪型号			
	FCT 125A-1	FCW 125A-1	FPT 160A-1	FPW 160A-1
单指行程 [mm]	13	13	16	16
闭合/打开力 [N]	3100/3330	3100/3330	2500/2800	2500/2800
重量 [kg]	2.8	2.47	3	3
建议工件重量 [kg]	15.5	15.5	12.5	12.5
每个双行程流体消耗量 [cm³]	230	230	200	200
最小/额定/最大工作压力 [bar]	4/6/8			
最大允许手指长度 [mm]	160	180	220	220
每个手指的最大允许重量 [kg]	2.1	2.1	3.5	3.5
IP等级	40			
最低/最高环境温度 [°C]	5/90			
重复精度 [mm]	0.01			
尺寸 ØD x Z(X×Y×Z) [mm]	Ø140×67	Ø150×67	192×72×77	192×72×77

可选配感应器型号

旋转单元	气爪型号	接近开关		磁性开关	
		旋转单元	气爪	旋转单元	气爪
TXZT-40	FCT 100A-1	F3L-08ES02-N-F-2M F3L-08ES02-P-F-2M	F3L-08TS02-N-F-2M F3L-08TS02-P-F-2M	CDH-020N CDH-020P	CDHL-M8N CDHL-M8P
	FCW 100A-1				
	FPT 125A-1				
	FPW 125A-1				
	FCT 125A-1				
	FCW 125A-1				
FPT 160A-1	F3L-08BS02-N-F-2M F3L-08BS02-P-F-2M				
FPW 160A-1					

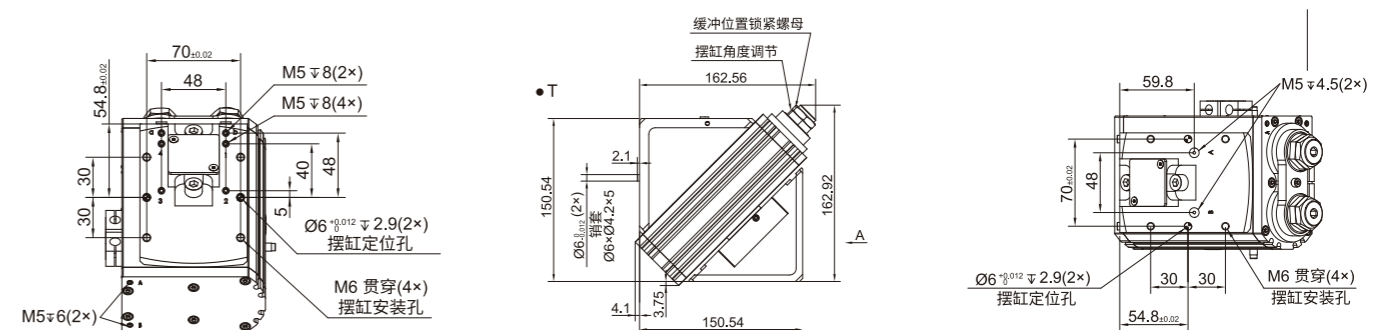


M_x 最大 10.4 Nm F_z 最大 800 N

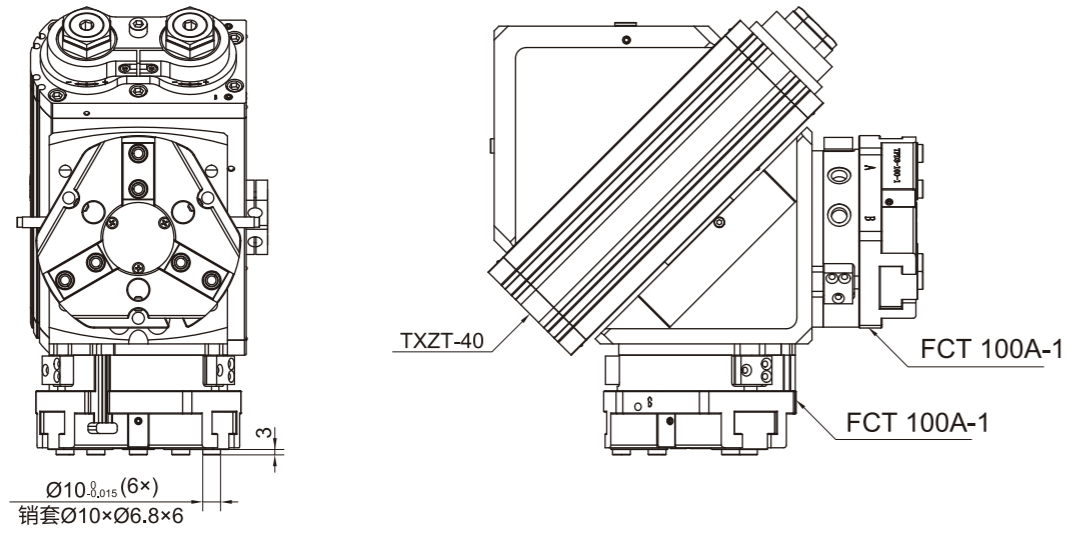


气口编号	1, 4	2, 3
关联动作	气爪②: 张开/闭合	气爪①: 闭合/张开

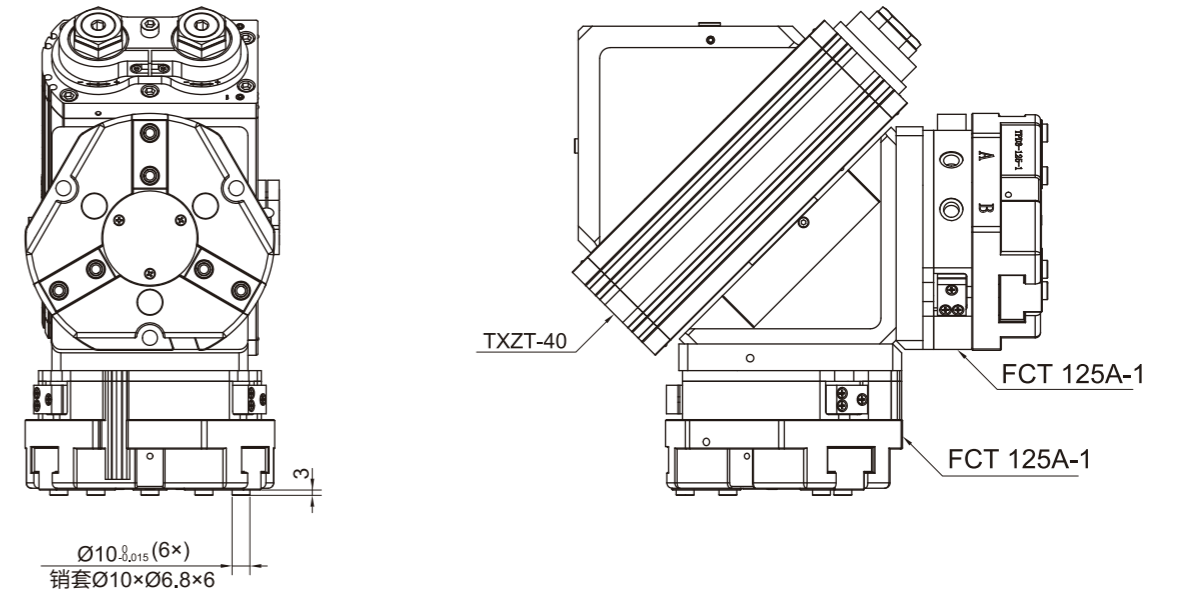
外观尺寸图 DIMENSIONAL OVERVIEW



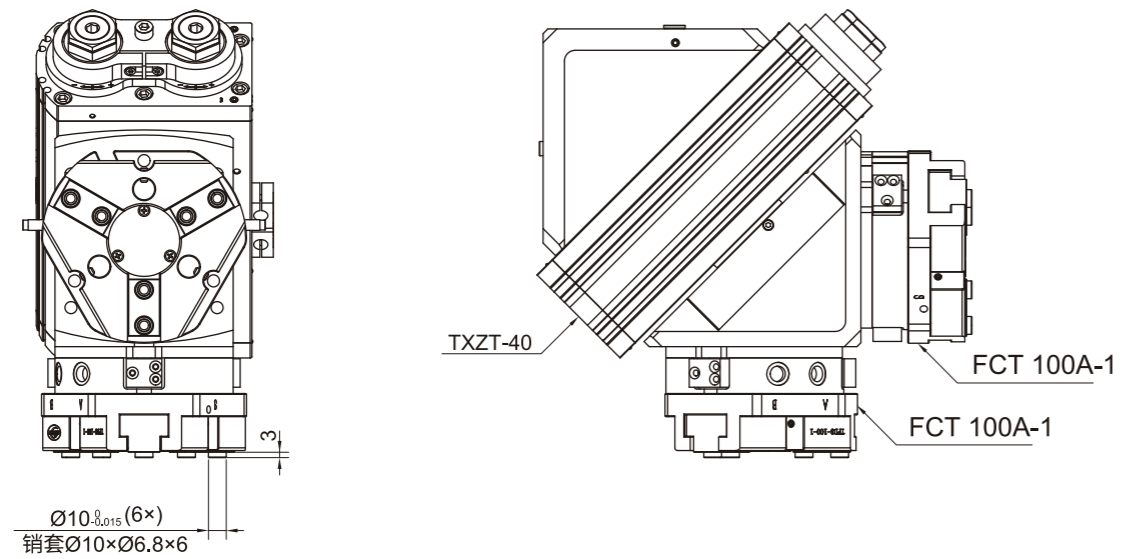
● TXZT-40- FCT 100A-1安装角度为0°



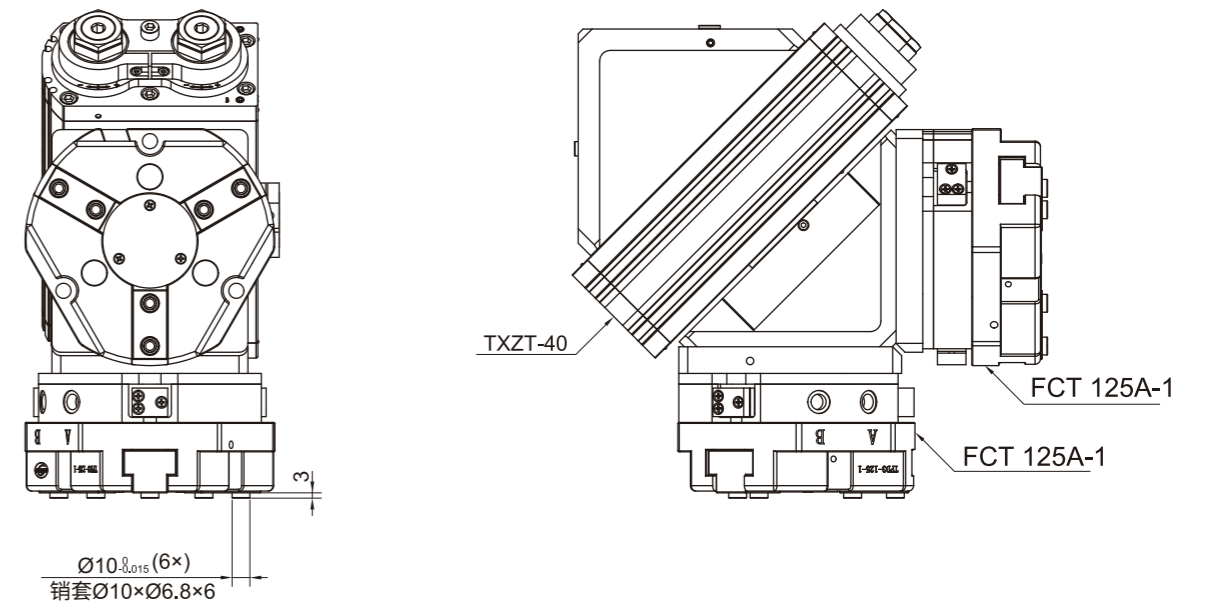
● TXZT-40-FCT 125A-1 安装角度为0°



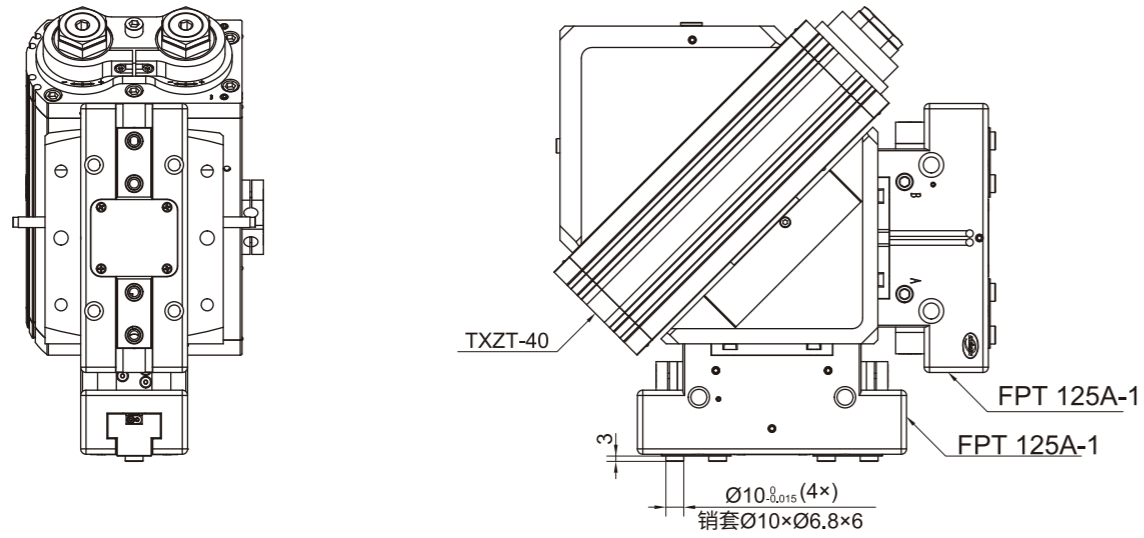
● TXZT-40- FCT 100A-1-A安装角度为180°



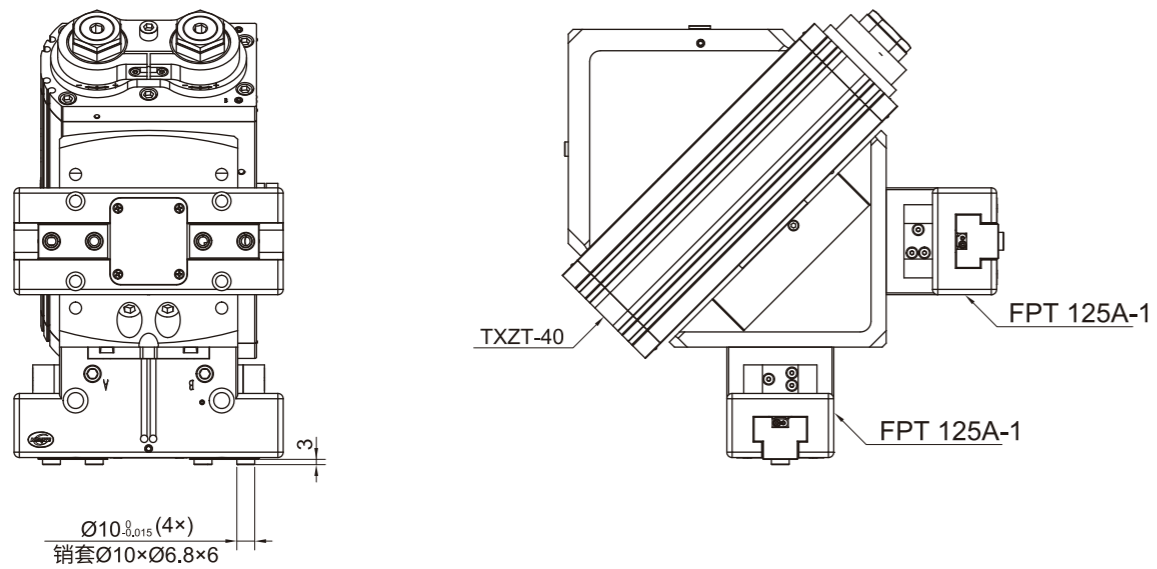
● TXZT-40-FCT 125A-1-A 安装角度为180°



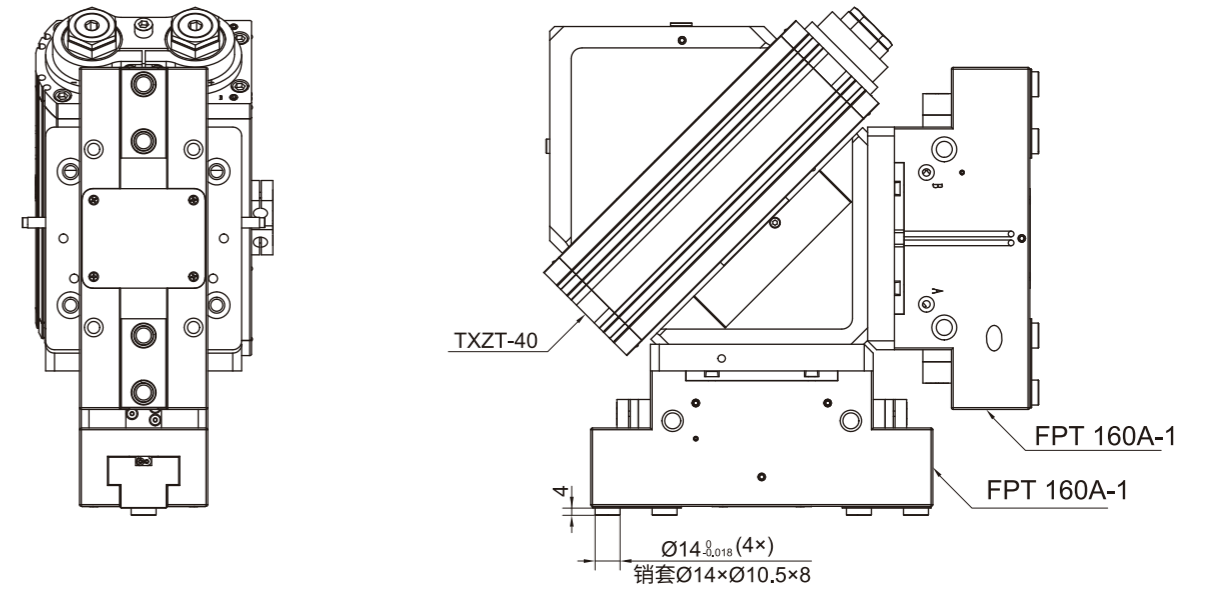
●TXZT-40-FPT 125A-1 安装角度为0°



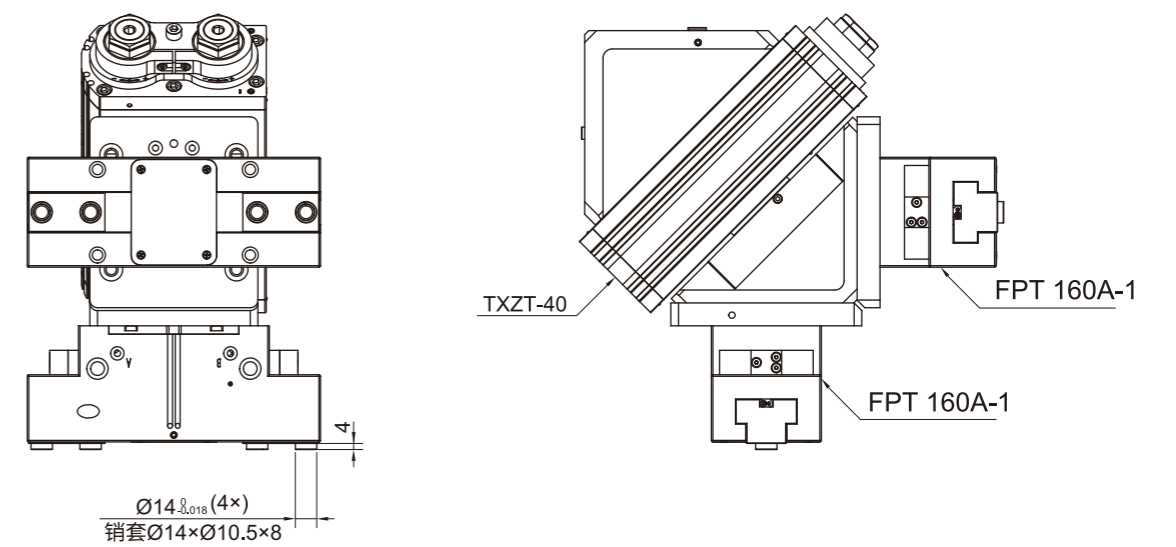
●TXZT-40-FPT 125A-1-A 安装角度为90°



●TXZT-40-FPT 160A-1 安装角度为0°



●TXZT-40-FPT 160A-1-A 安装角度为90°



旋转单元 TXZT-50系列

适用于机器人上下料 / 机加工/精密抓取 / 装配等场景

订购码

TXZT — 50 — FCT-125A-1 — A

系列号	气缸缸径	气爪型号	气爪安装方向
TXZT	50	FCT 125A-1	无: 0°
		FCW 125A-1	A: 3指180°
		FPT 160A-1	B: 2指90°
		FPW 160A-1	



技术参数

TYPE SELECTION 表中夹持力/内撑力数据是在6bar额定气压下所得

旋转单元TXZT-12								
理论扭矩	产品重量	旋转时间	缓冲形式	重复定位精度	使用气压	配气管接口	使用温度范围	IP等级
50.2N.m	17.6kg	1.2s	液压缓冲器	±0.05mm	3~8bar	G1/8	-5~60°	67

参数配置	气爪型号			
	FCT 125A-1	FCW 125A-1	FPT 160A-1	FPW 160A-1
单指行程 [mm]	13	13	16	16
闭合/打开力 [N]	3100/3330	3100/3330	2500/2800	2500/2800
重量 [kg]	2.8	2.47	3	3
建议工件重量 [kg]	15.5	15.5	12.5	12.5
每个双行程流体消耗量 [cm³]	230	230	200	200
最小/额定/最大工作压力 [bar]	4/6/8			
最大允许手指长度 [mm]	160	180	220	220
每个手指的最大允许重量 [kg]	2.1	2.1	3.5	3.5
IP等级	40			
最低/最高环境温度 [°C]	5/90			
重复精度 [mm]	0.01			
尺寸 ØD x Z(X×Y×Z) [mm]	Ø140×67	Ø150×67	192×72×77	192×72×77

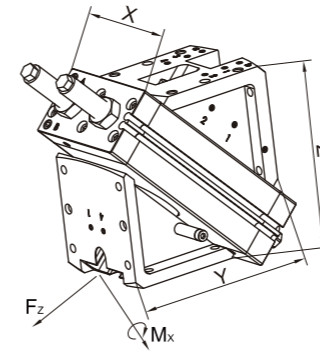
可选配感应器型号

旋转单元	气爪型号	接近开关		磁性开关	
		旋转单元	气爪	旋转单元	气爪
TXZT-50	FCT 125A-1	F3L-08BS02-N-F-2M F3L-08BS02-P-F-2M	/	CDH-020N CDH-020P	CDHL-M8N CDHL-M8P
	FCW 125A-1				
	FPT 160A-1				
	FPW 160A-1				

静态最大载荷 MAXIMUM ECCENTRICITY

气路说明

FINGER LOAD INFORMATION

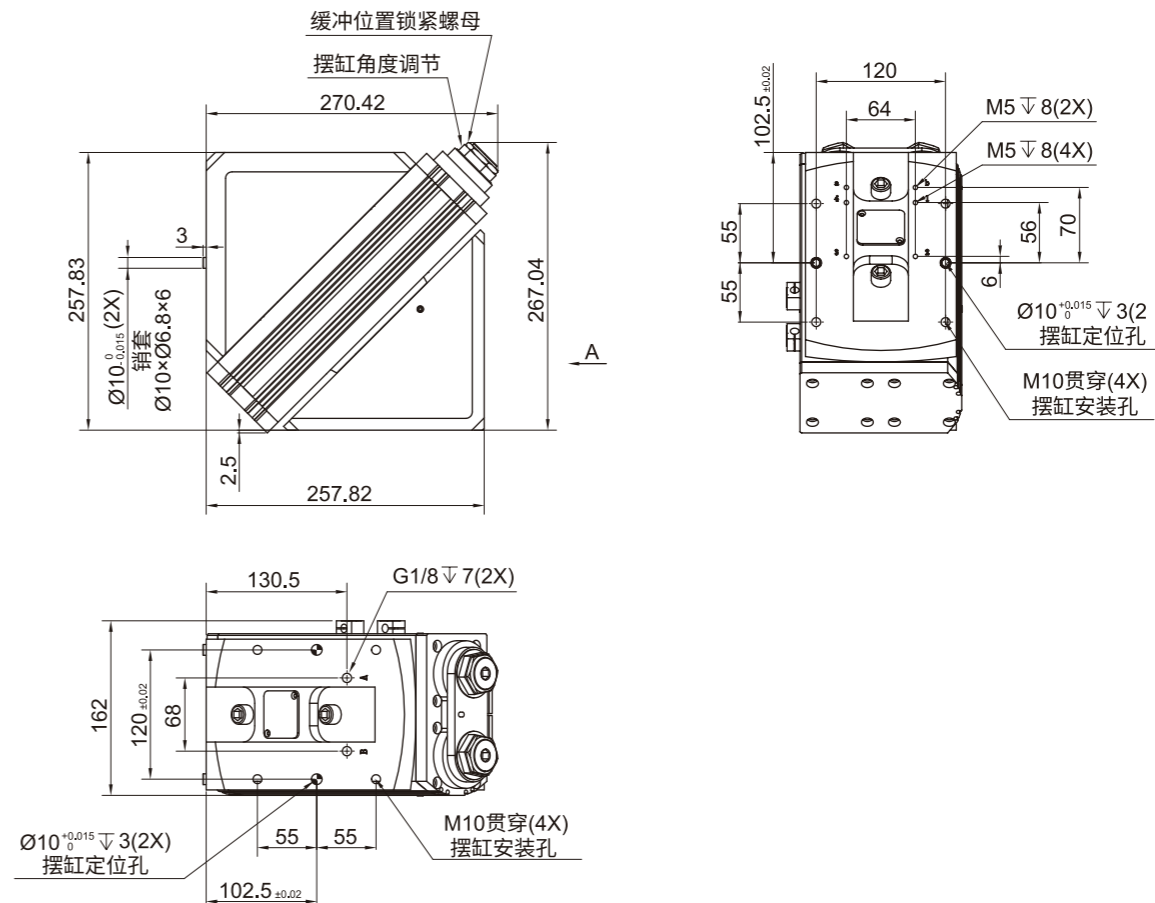


M 最大 10.4 Nm F 最大 800 N

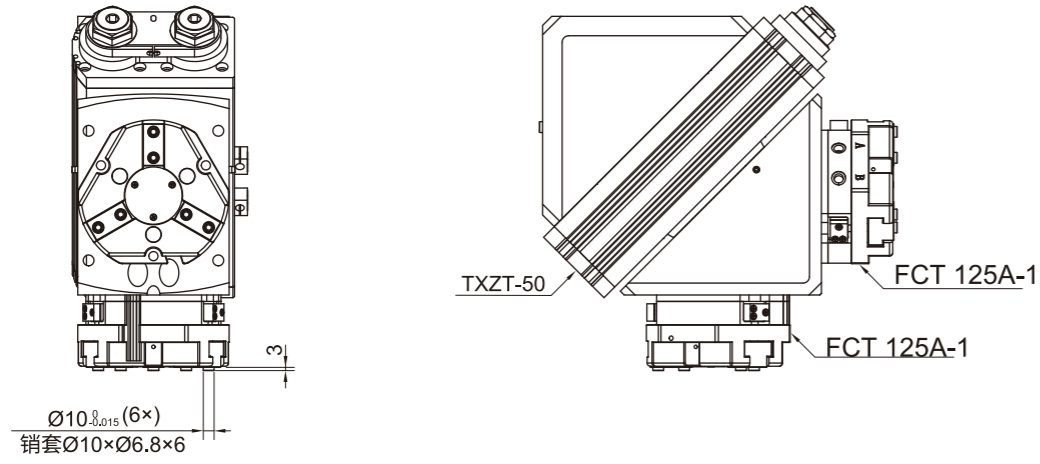


气口编号	1, 4	2, 3
关联动作	气爪②: 张开/闭合	气爪①: 闭合/张开

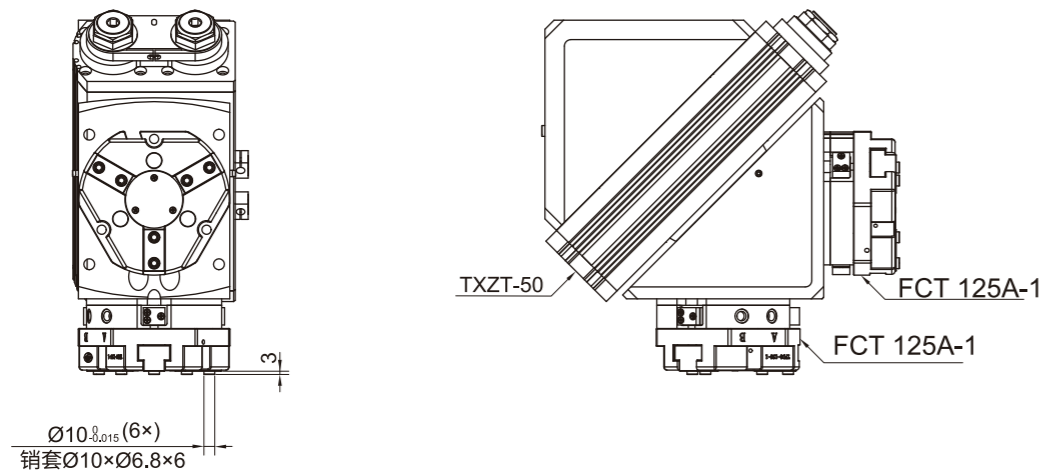
外观尺寸图 DIMENSIONAL OVERVIEW



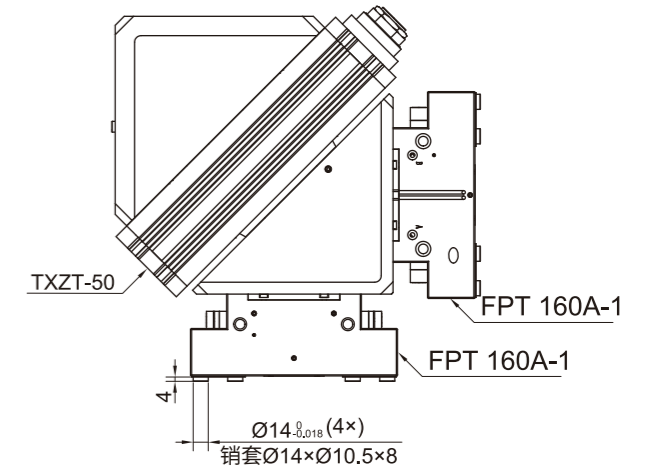
●TXZT-50-FCT 125A-1 安装角度为0°



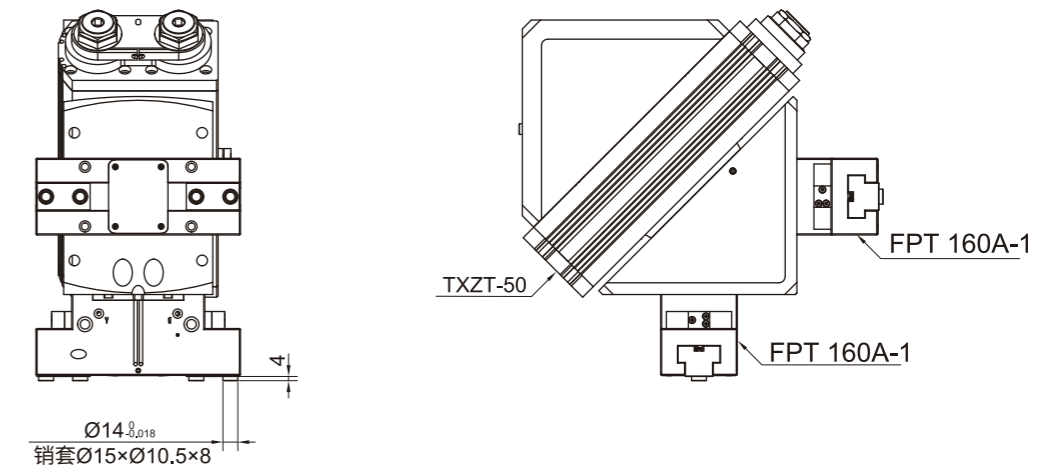
●TXZT-50-FCT125A-1-A 安装角度为180°



●TXZT-50-FPT 160A-1 安装角度为0°



●TXZT-50-FPT 160A-1-A 安装角度为90°

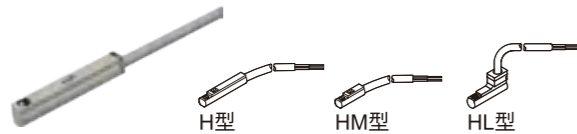


磁性开关 CD系列

订购码

C	D	H	—	020	N	
系列	开关类型	开关规格		连接线缆	输出类型	
C 磁性开关	D 电子式	H	圆弧形沟槽开关	020	无记号 两线式常开型	
		HM	圆弧形沟槽开关(MINI款)	050	N 三线电子式NPN型	
		HL	圆弧形沟槽开关(垂直出线型)	M8	P 三线电子式PNP型	

EX
防爆标识
无记号 标准规格
EX 防爆型

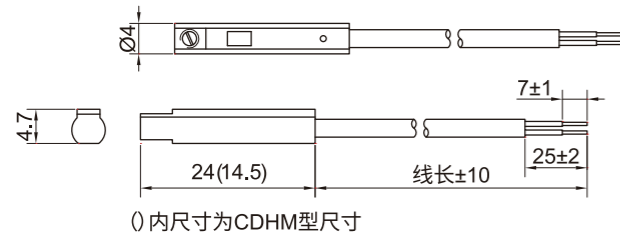


标准规格

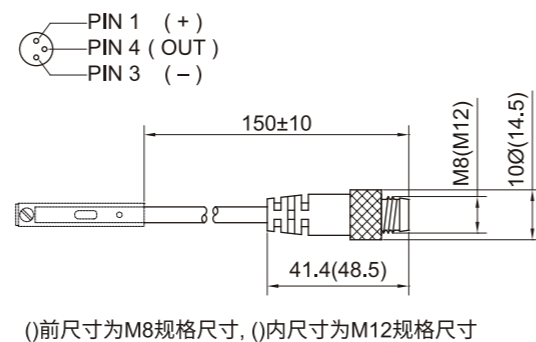
电子式		
产品型号	CD□-□	CD□-□N/CD□-□P
开关类型	两线电子式常开型	三线电子式NPN/PNP型
使用电压范围	10~28V DC	5~28V DC
最大开关电流	1~50 mA	0~200 mA
最大接点容量	2.8W Max	5.6W Max
内部消耗电流	50μA Max.@24V	3mA Max.@24V
内部电压降	2.65V Max.@100mA	0.5V Max.@200mA
洩漏电流	50μA Max.@24V	0.01mA Max.
感应灵敏度	25/60~800 GS	25/60~800 GS
最大切换频率	1000Hz	100Hz
耐冲击	50G	50G
保护回路	突波保护	极性保护、突波保护
使用温度	-10~70°C	
连接电线	Ø2.8耐油PVC/PUR	
产品认证	CE、RoHS、REACH、IP68、UKCA、防爆认证CNEX	

外形尺寸

• CDH(CDHM)型

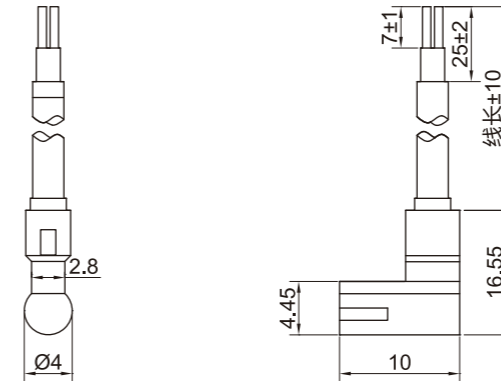


• 开关自带公插头

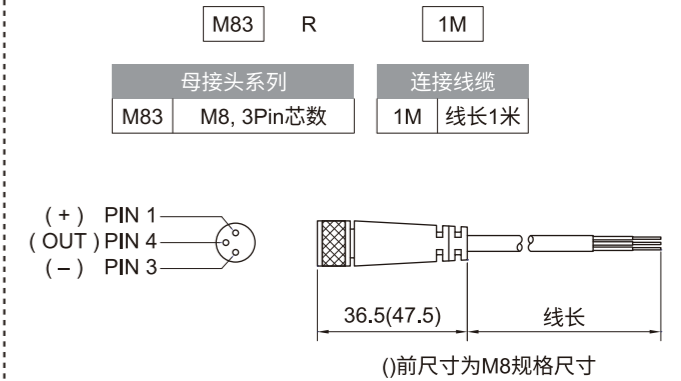


外形尺寸

• CDHL型

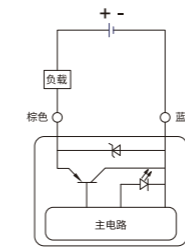


• 开关连接母插头

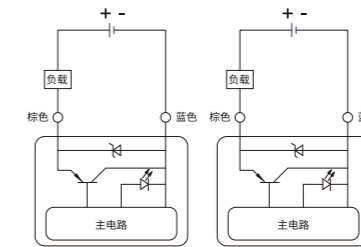


接线原理图

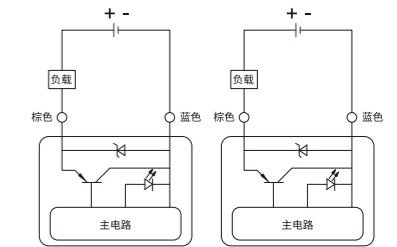
• 一般接线方式



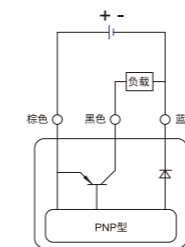
• 串联接线方式



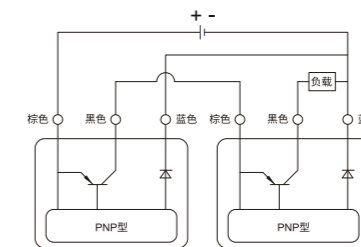
• 并联接线方式



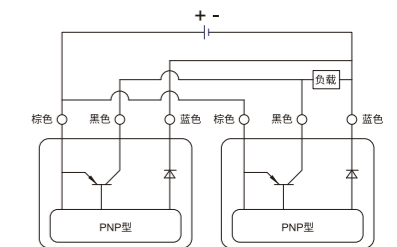
• 一般接线方式



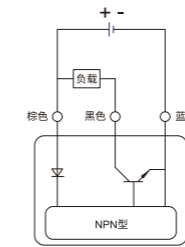
• 串联接线方式



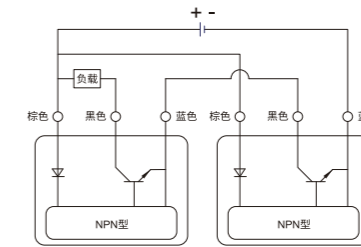
• 并联接线方式



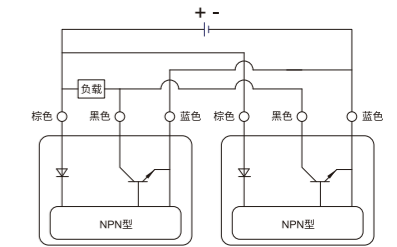
• 一般接线方式



• 串联接线方式



• 并联接线方式



接近开关 F3L系列

订购码

F3L — 08 — E — S — 02 — N — F — 2M

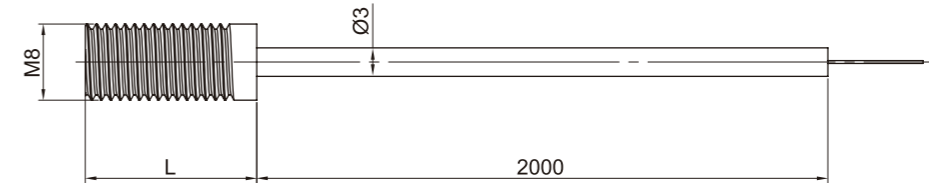
系列	外径	开关规格	屏蔽型	检测距离	输出类型	线材类型	线长
F3L:标准型接近开关	M8	E: 36.5mm B: 25mm T: 18mm	S	02: 2mm	N: 三线电子式NPN型 P: 三线电子式PNP型	F: 防腐线	2M: 2米线



标准规格

接近开关	
安装方式	屏蔽型
检测距离	2.0mm±10%
建议使用距离	1.6mm
回差距离	1~15%检测距离
调节距离范围	不可调
标准检测物	8*8*1mm(Fe37铁片)
工作电压	12~24VDC±10%脉动(P-P)以内
消耗电流	<10mA
负载电流	100mA
渗漏电流	<0.01mA No Load
残余电压	≤1.5VDC(负载电流100mA, 电线2米时)
重复精度	<2%检测距离
感应频率	1000HZ
反应时间	0.5ms
电源反接保护	有
输出短路保护	无
输出模式	NPN/PNP
防护等级	IP67
环境温度	-25~70°不结霜、结冰(存储温度-25~70°C不结霜、结冰)
温度漂移	<23°C时±10%的检测距离
相对湿度	35~95%RH不结霜(存储湿度35~95%RH不结霜)
绝缘阻抗	≥20MΩ(充电部与外壳之间)
冲击耐压	100VDC 50~60Hz 1min(充电部与外壳之间)
外壳材质	PBT+SU304+PVC

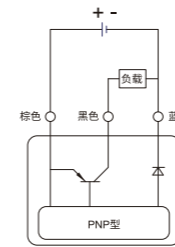
外形尺寸



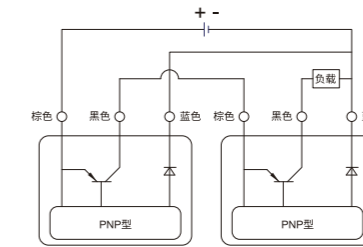
开关规格	L
E	36.5mm
B	25mm
T	18mm

接线原理图

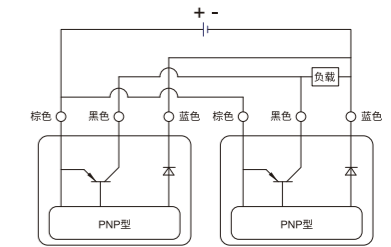
● 一般接线方式



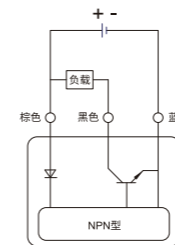
● 串联接线方式



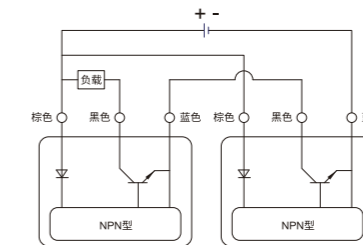
● 并联接线方式



● 一般接线方式



● 串联接线方式



● 并联接线方式

